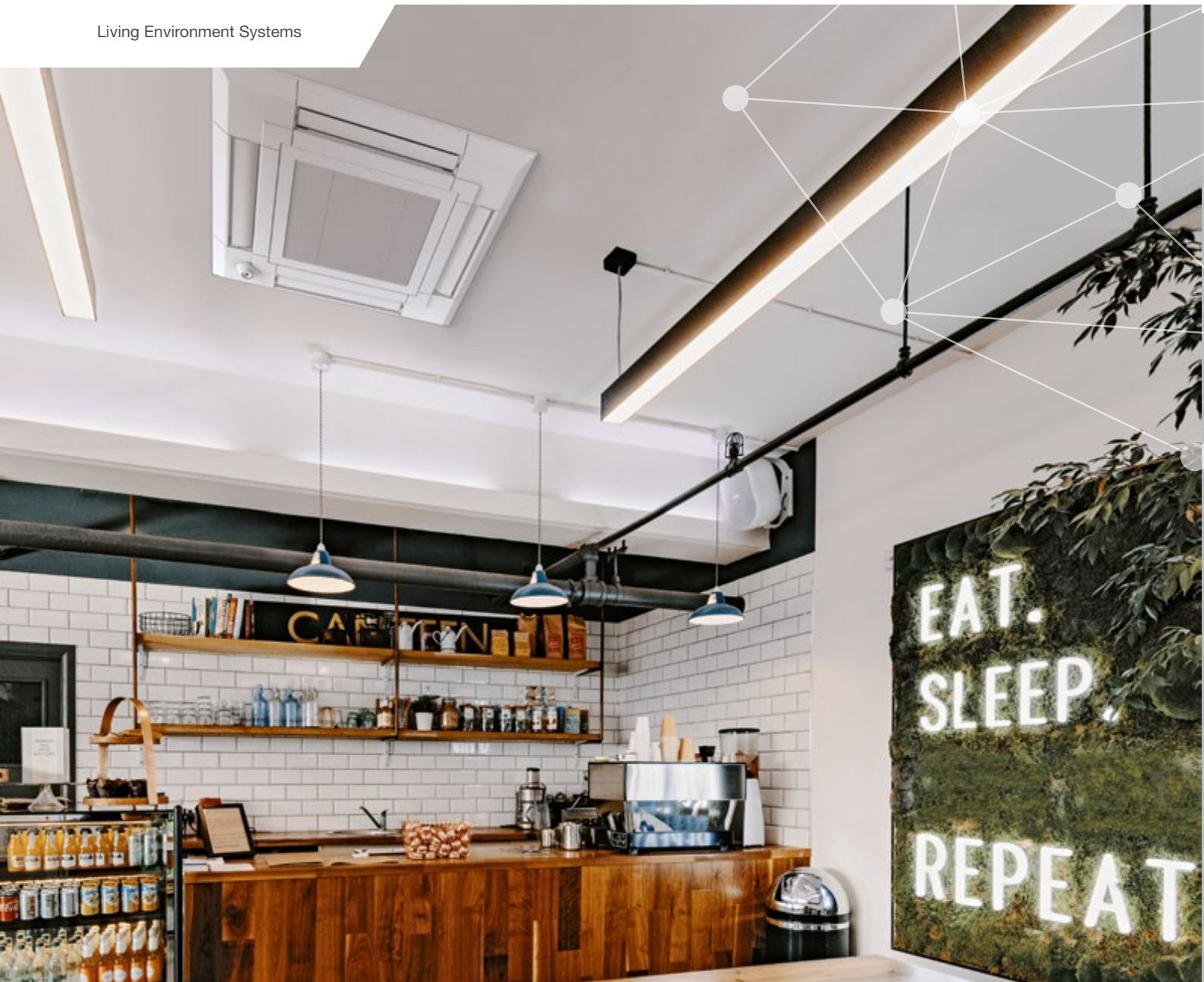
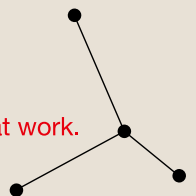


Living Environment Systems



MR. SLIM

Systemy klimatyzacji do zastosowań komercyjnych



Mitsubishi Electric LES zapewnia w pakiecie rozbudowaną wiedzę specjalistyczną, która pozwala wspólnie osiągnąć sukces.

Słuchanie i rozumienie. Opracowywanie inteligentnych produktów.

Kompetentne doradztwo. Rozpoznawanie tendencji. Kształtowanie przyszłości. Tworzenie rozwiązań na podstawie wiedzy.

Knowledge at work.



SPIS TREŚCI

Ogólne informacje o produkcie

Zalety i właściwości	3
Zastosowanie w pomieszczeniach technicznych	6
Przeгляд funkcji	7
Przeгляд urządzeń wewnętrznych	9
Przeгляд urządzeń zewnętrznych	10

Urządzenia wewnętrzne

Urządzenia kasetonowe 4-stronne (SLZ-M)	11
Urządzenia kasetonowe 4-stronne (PLA-ZM/PLA-M)	13
Urządzenia podstropowe (PCA-M)	17
Urządzenia ścienna (PKA-M)	21
Urządzenia przypodłogowe (PSA-M)	25
Urządzenia kanałowe do zabudowy (SEZ-M)	29
Urządzenia kanałowe do zabudowy (PEAD-M/PEA-M)	31

Rozwiązania systemowe

Kurtyna powietrzna i pompa ciepła	37
Moduły sterujące zewnętrznym wymiennikiem do rekuperatorów zewnętrznych	39

Informacje uzupełniające

Przeгляд systemów sterowania	43
Ilość czynnika chłodniczego	44
Multi Split zasada działania i akcesoria	45
Akcesoria do urządzeń wewnętrznych	49
Akcesoria do urządzeń zewnętrznych	51
Akcesoria sterownicze	51
Przeгляд akcesoriów	53
Wymagania ogólne, klucz nazwy produktu	55



Zalety i właściwości

Modele do montażu w zastosowaniach komercyjnych

Klimatyzatory z serii Mr. Slim idealnie nadają się do pomieszczeń średniej wielkości i mogą być montowane w układzie Single Split lub symultanicznym Multi Split. Do serii Mr. Slim należą szczególnie energooszczędne i wydajne klimatyzatory, które można bez problemu zintegrować z wymagającym otoczeniem. Klimatyzatory Mr. Slim świetnie sprawdzają się np. w gabinetach lekarskich, serwerowniach, biurach, sklepach czy restauracjach. Właśnie tam liczy się cicha praca, wysoka niezawodność i niskie zużycie energii.

Odmiany systemu

- Zakres mocy od 3,5 kW do 27,0 kW do chłodzenia i grzania
- Dwie, trzy lub cztery jednostki wewnętrzne w układzie Single Split lub symultanicznym Multi Split
- Łatwe w montażu jednostki wewnętrzne w wykonaniu kasetonowym, podstropowym, kanałowym, ściennym i przypodłogowym
- Energooszczędne jednostki zewnętrzne z funkcją pompy ciepła do wyboru w wersji Standard Inverter, wydajnej Power Inverter i zoptymalizowanej na potrzeby ogrzewania Zubadan Inverter
- Zasilanie 230 V, 1-fazowe, 50 Hz lub 400 V, 3-fazowe, 50 Hz
- Klimatyzatory Mr. Slim mogą działać w połączeniu z rekuperatorami z systemem odzysku ciepła Lossnay. Pozwala to uzyskać optymalny system pełniący zarazem funkcję klimatyzacji, jak i wentylacji.
- Współpraca z systemami wentylacji innych dostawców możliwa jest za pośrednictwem modułu rozszerzenia PAC-IF.

Zalety w skrócie

W wyposażeniu standardowym:

- Trwały filtr wysokowydajny
- Pompka skroplin zamontowana standardowo we wszystkich jednostkach kasetonowych
- Jednostki zewnętrzne napełnione są fabrycznie czynnikiem chłodniczym R410A/R32.

Funkcja ogrzewania

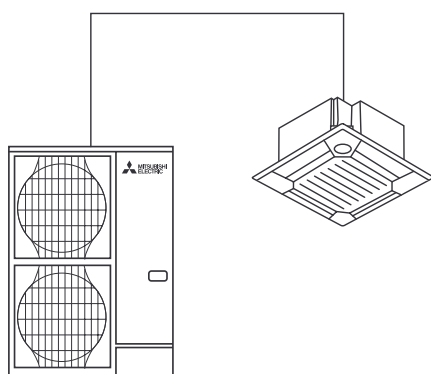
Nawet przy niskich temperaturach zewnętrznych wysokie współczynniki COP zapewniają niskie zużycie energii. Konwencjonalne instalacje grzewcze można często całkowicie zastąpić pompami ciepła. Jednostki zewnętrzne z opatentowaną technologią Zubadan zawierają funkcję odszraniania, która skutecznie stabilizuje komfort temperaturowy.

Wysoka moc chłodnicza jawna do zastosowań w pomieszczeniach technicznych oraz serwerowniach

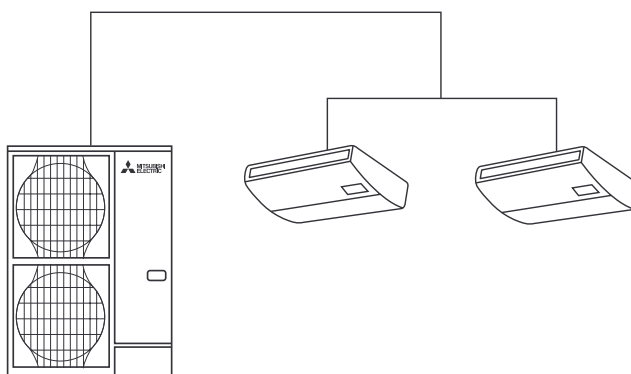
- Do zastosowań w pomieszczeniach technicznych oraz serwerowniach dostępne są specjalne zestawienia urządzeń. Dzięki wysokim parametrom wymiennika ciepła można osiągnąć wysoką moc jawną także przy ciągłej pracy. Niezawodne klimatyzowanie zagwarantowane jest nawet przy bardzo niskim poziomie wilgotności we wnętrzu.

W specjalnych zastosowaniach wymagających wysokiej mocy jawnej przydatne są profesjonalne systemy opisane w rozdziale Klimatyzacja pomieszczeń technicznych (od strony 248).

Single Split



Układ równoległy Multi Split





Przydatne funkcje

- Automatyczne przełączanie pomiędzy trybem chłodzenia i grzania
- Regulator zimowy sprawia, że chłodzenie działa także przy temperaturze zewnętrznej do -15°C (pod warunkiem ustawienia w miejscu chronionym przed wiatrem), co jest istotne np. w przypadku serwerowni lub pomieszczeń technicznych, wymagających odprowadzania ciepła przez cały rok.

Ułatwienie montażu i serwisowania

- Urządzenia wewnętrzne o indeksie wydajności do P140 nie wymagają osobnych przewodów zasilających. Zasilanie elektryczne i transmisja danych między urządzeniem zewnętrznym a wewnętrznym odbywa się za pomocą przewodu czterożyłowego.
- Długość instalacji chłodniczej może wynosić nawet 100 m w połączeniu z urządzeniami zewnętrznymi PUZ-ZM200/250YKA.

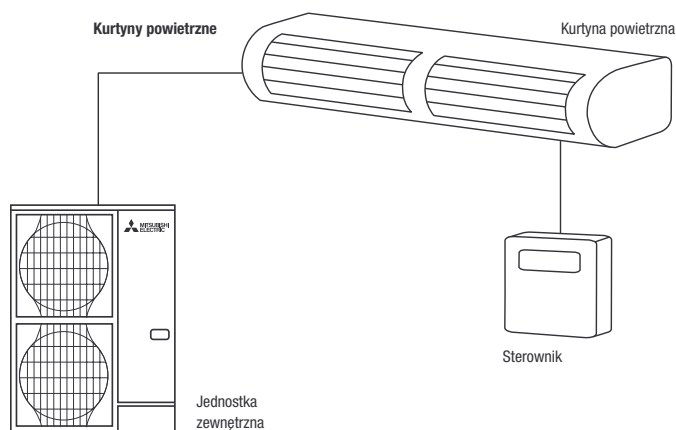
Nowy sterownik PAR-41MAA

Sterownik PAR-41MAA umożliwia bezpośrednią komunikację między urządzeniem wewnętrznym a zewnętrznym. Z poziomu sterownika można odczytać 180 parametrów serwisowych i komunikatów o błędzie z jednostki wewnętrznej (opcjonalna funkcja Easy Maintenance).

Możliwość centralnego sterowania (za pomocą LonWorks® lub centralnego sterownika) przez system zarządzania budynkiem.

Współpraca z kurtyną powietrzną

Urządzenia Power Inverter mogą obsługiwać także kurtyny powietrzne. Inwerterowe urządzenia zewnętrzne komunikują się wtedy z kurtynami powietrznymi poprzez nowy interfejs Mitsubishi Electric.



Znak jakości dla klimatyzatorów pokojowych

Związek branżowy Gebäude-Klima e.V. (FGK) wyróżnił wszystkie jednostki split z funkcją pompy ciepła odznaką jakości. Za najważniejsze kryteria wyróżnienia uznano m.in.:

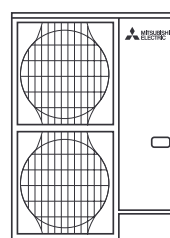
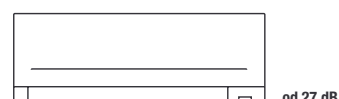
- Najwyższa efektywność energetyczna — tylko urządzenia inwerterowe mogą nosić znak jakości
- Gwarantowana dostępność części zamiennych przynajmniej przez okres dziesięciu lat
- Rozbudowana oferta szkoleń, pomoc podczas planowania i kompletna dokumentacja
- Gwarantowane dotrzymanie danych technicznych zawartych w dokumentacji technicznej, parametry obliczane zgodnie z normą EN 14511 lub EN 14825.



Cicha praca

- Wyciszone urządzenia wewnętrzne o bardzo niskim poziomie hałasu podczas pracy — od 26 dB(A)
- Ciche urządzenia zewnętrzne pozwalają zaoszczędzić na izolacji akustycznej, także na terenach z gęstą zabudową mieszkaniową i użytkową. Funkcja LOW NOISE obniża poziom hałasu o 3 dB(A), czyli zmniejsza odczucie hałasu o połowę.

Wyciszone urządzenia zewnętrzne i wewnętrzne



☀️ W DZIEŃ 50 dB
(w trybie chłodzenia)

🌙 W NOCY 47 dB
(w trybie chłodzenia)

Funkcja Low-Noise

50%
Poziom hałasu



Nowość

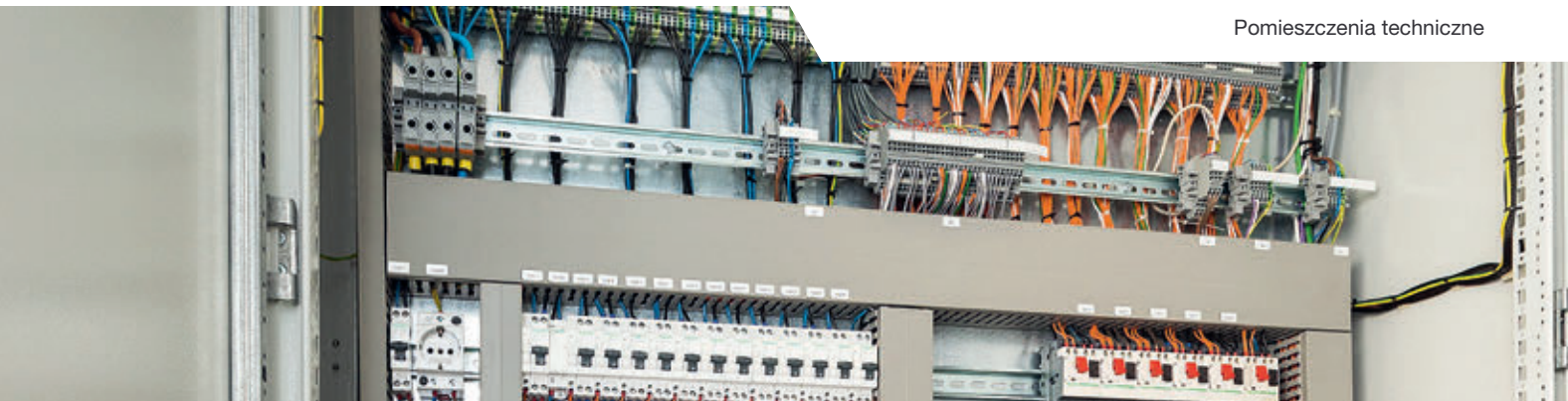
Czarna maskownica do dużych urządzeń kasetonowych 4-stronnych

Ciemne sufity i ściany są bardzo popularne i modne w gastronomii, hotelach, sklepach, a także innych designerskich wnętrzach. Rozwiązaniem, które idealnie wpisuje się w tę tendencję wystroju wnętrza, są maskownice lakierowane na czarny matowy kolor, które dostępne są teraz jako wyposażenie dodatkowe do dużych urządzeń kasetonowych 4-stronnych.



Karta IOT MELCloud Home

- Umożliwia podłączenie systemów Mr. Slim do MELCloud za pomocą kabla LAN lub wbudowanej anteny 4G
- Przyłącze i zasilanie elektryczne za pomocą złącza CN105/ CN92 urządzenia wewnętrznego
- Komunikacja 4G umożliwia integrację z MELCloud niezależnie od lokalnych sieci
- Z kartą SIM i limitem transmisji danych wystarczającym na około 10 lat eksploatacji (zależnie od zastosowania)
- Możliwość doładowania limitu transmisji danych po zużyciu (odpłatnie)



Zastosowanie w pomieszczeniach technicznych

Urządzenia serii Mr. Slim doskonale nadają się do klimatyzowania pomieszczeń technicznych.

Wysoka moc chłodnicza jawna

Duża powierzchnia wymiennika ciepła i wysoka wydajność sprawia, że urządzenia cechują się wysoką mocą chłodniczą jawną. Gwarantuje to niezawodne klimatyzowanie pomieszczenia nawet przy bardzo niskim poziomie wilgotności powietrza.

Moc chłodniczą jawną można jeszcze podwyższyć, stosując następujące zestawienia urządzeń zewnętrznych Power Inverter z urządzeniami ściennymi i podstropowymi:

Funkcja niezawodności

Funkcja niezawodności chroni przed brakiem klimatyzacji w przypadku awarii jednego z urządzeń.

Sterowanie i monitorowanie

Stan roboczy instalacji można przez cały czas monitorować poprzez zewnętrzne wejścia i wyjścia. Szczegółowe informacje na temat możliwości sterowania znajdują się na **stronie 116**.

Szczegółowe informacje na temat zastosowania w pomieszczeniu technicznym zaczynają się na **stronie 248**.

Połączenia z jednostkami podstropowymi

Znamionowa moc chłodnicza	6,0 kW	7,1 kW	10,0 kW
Urządzenie wewnętrzne	PCA-M71KA2	PCA-M100KA2	PCA-M125KA2
Urządzenie zewnętrzne	PUZ-ZM60VHA2	PUZ-ZM71VHA2	PUZ-ZM100YKA2
Moc jawną	86%	90%	86%
Efektywna moc chłodnicza jawną	5,16 kW	6,39 kW	8,6 kW

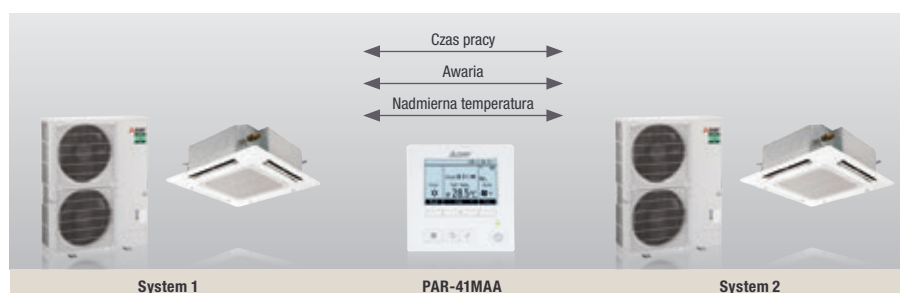
Warunki pomiaru: Temperatura zewnętrzna 35 °C, temperatura wnętrza 24 °C, wilgotność względna powietrza 40 %

Połączenia z jednostkami ściennymi

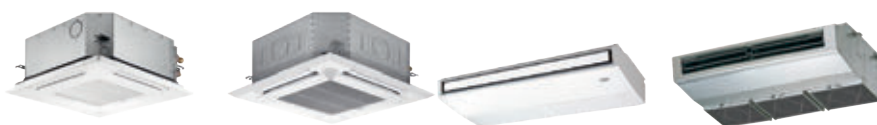
Znamionowa moc chłodnicza	3,5 kW	5,0 kW	6,0 kW
Urządzenie wewnętrzne	PKA-M50LAL2	PKA-M60KAL2	PKA-M71KAL2
Urządzenie zewnętrzne	PUZ-ZM35VKA2	PUZ-ZM50VKA2	PUZ-ZM60VHA2
Moc jawną	86%	91%	90%
Efektywna moc chłodnicza jawną	3,01 kW	4,55 kW	5,4 kW

Warunki pomiaru: Temperatura zewnętrzna 35 °C, temperatura wnętrza 24 °C, wilgotność względna powietrza 40 %

Funkcja niezawodności



Przeгляд funkcji



Aspekty techniczne		Urządzenia kasetonowe 4-stronne SLZ-M		Urządzenie kasetonowe 4-stronne PLA-ZM/PLA-M		Urządzenie podstropowe PCA-M		Urządzenie podstropowe ze stali PCA-M HA	
		Power Inverter	Power Inverter	Standard Inverter	Power Inverter	Standard Inverter	Power Inverter	Power Inverter	
Urządzenia zewnętrzne	Standard Inverter			•		•			
	Power Inverter	•	•		•		•		
	Replace Technology	•	•	•	•	•			
	Certified Quality	•	•	•	•	•		•	
Montaż / serwisowanie									
Urządzenia zewnętrzne	Tryb pompy ciepła	•	•	•	•	•	•	•	
	Regulator zimowy	•	•	•	•	•	•	•	
	Multi Split	•	•	• ¹	•	• ¹		•	
	Ponowne włączenie po awarii sieci zasilającej	•	•	•	•	•		•	
	Fabryczne napełnienie czynnikiem chłodniczym R32	•	•	•	•	•		•	
	Kontrola poziomu czynnika chłodniczego	•	•		•			•	
	2+1 Funkcja niezawodności ⁴	•	•	•	•	•		•	
Urządzenia wewnętrzne	Przyłącze świeżego powietrza	•	•	•	•	•	•	•	
	Pompka skroplin (opcja)	Zintegrowany	Zintegrowany	Zintegrowany	•	•			
Komfort									
Jednostka wewnętrzna	MELCloud (opcja)	•	•	•	•	•	•	•	
	Programator włączania i wyłączania	•	•	•	•	•			
	Programator tygodniowy	•	•	•	•	•		•	
	Możliwość podłączenia pilota przewodowego	•	•	•	•	•		•	
	Czujnik 3D i-see (opcja)	•	•	•					
	Smart Defrost ⁴	•	•	•	•	•		•	
	Chłodzenie do 14°C ⁴			•	•	•	•		
Jakość powietrza									
Urządzenia wewnętrzne	Pionowy swing		•	•	•	•			
	Automatyczne sterowanie wentylatorem		•	•	•	•			
	Filtr oczyszczający powietrze		•	•	•	•			
	Filtr V-Blocking	•	•	•	•	•			
	Filtr Plasma-Quad-Connect	• ²	• ²	• ²					
	Filtr neutralizujący zapachy							•	

1 tylko do PUZ

2 opcjonalne

3 Możliwa tylko funkcja niezawodności 1:1.

4 W przypadku standardowego inwertera możliwe tylko z PUZ-M. Niedostępne w przypadku SUZ-M.

Urządzenia wewnętrzne

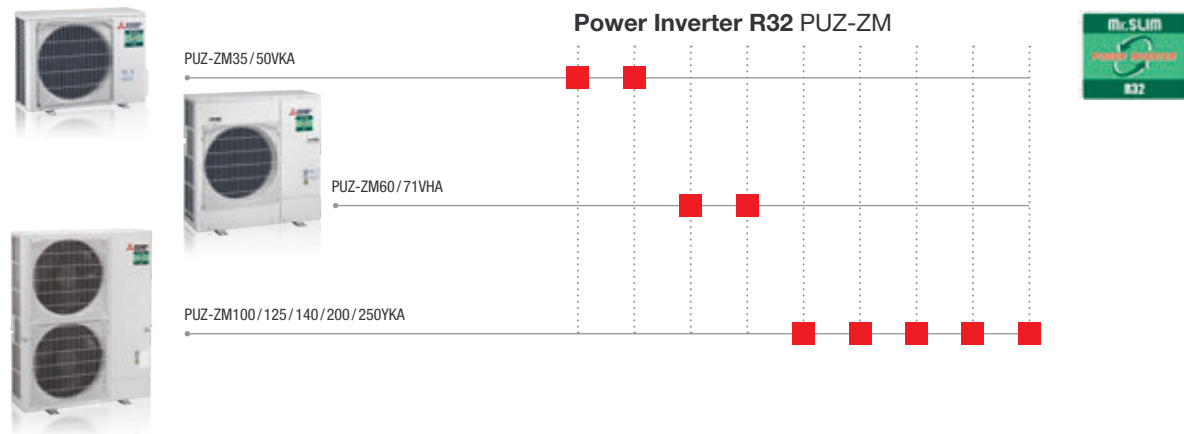
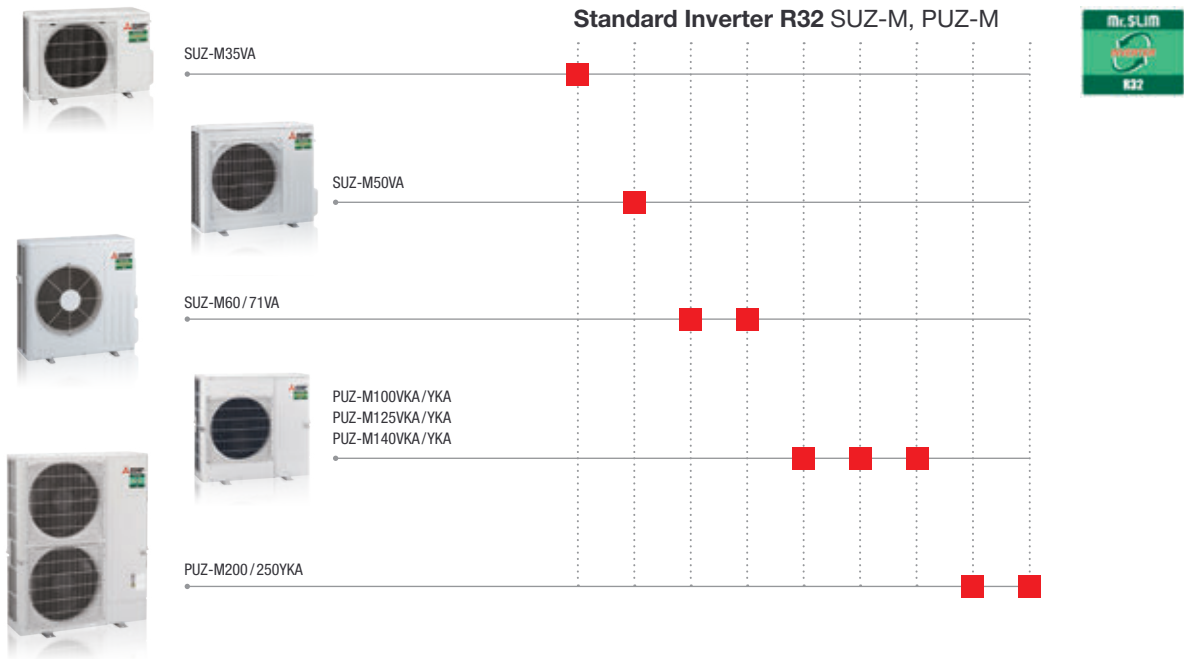
■ Chłodzenie i grzanie
■ Numery stron

Indeks wydajności	35	50	60	71	100	125	140	200	250
Wydajność chłodnicza (kW)	3,5	5,0	6,0	7,1	10,0	12,5	14,0	19,0	22,0
Wydajność grzewcza (kW)	4,0	4,5	7,0	8,0	11,0	14,0	16,0	22,4	27,0



Urządzenia zewnętrzne

Indeks wydajności	35	50	60	71	100	125	140	200	250
Wydajność chłodnicza (kW)	3,5	5,0	6,0	7,1	10,0	12,5	14,0	19,0	22,0
Wydajność grzewcza (kW)	4,0	4,5	7,0	8,0	11,0	14,0	16,0	22,4	27,0





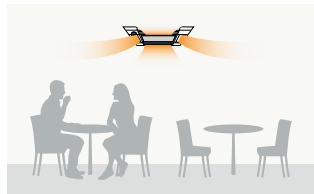
Urządzenia kasetonowe 4-stronne SLZ-M

Highlights

- SCOP do 4,1 / SEER do 6,5
- Klasa efektywności energetycznej do A+ / A++
- Poziom hałasu (urządzenie wewnętrzne) od 24 dB(A)
- Wysokość zabudowy 245 mm

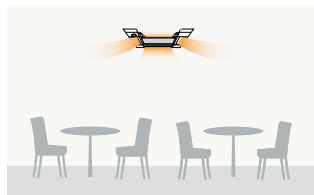
Funkcja czujnika 3D i-see

Pomieszczenia zajmowane częściowo



Tryb energooszczędny: gdy pomieszczenie jest zajęte tylko w 30%, moc dopasowywana jest o wartość 1 Kelwina.¹

Pomieszczenia zajmowane częściowo (po 60 minutach)



Tryb energooszczędny: gdy w pomieszczeniu przez okres 60 minut nie przebywa żadna osoba, moc dopasowywana jest o wartość 2 Kelwinów.¹

Pomieszczenia zajmowane częściowo (Regulowany przedział czasu)



Auto-off: gdy pomieszczenie przez pewien czas pozostaje puste, urządzenie jest całkowicie wyłączane. Regulowany przedział czasu: od 60 do 180 minut.¹

¹ Każde z tych ustawień wymaga użycia pilota PAR-41MAA.

Urządzenia kasetonowe serii SLZ-M to jednostki klimatyzacji o wymiarze rastra euro do montażu w sufitach podwieszanych.

Poziomy strumień powietrza

- Sześć różnych kątów nawiewu

Czujnik 3D i-see (opcjonalny)

- Automatyczny wywiew po wykryciu obecności
- Efektywność energetyczna dzięki wykrywaniu obecności

Prosty montaż

- Dzięki specjalnemu systemowi montażowemu maskownica może zostać zamontowana przez jedną osobę

Filtry

- Filtr oczyszczający powietrze
- Filtr V-Blocking (opcjonalnie)
- Maskownica z filtrem plazmowym Quad Connect (opcja)

Do wyboru pilot przewodowy lub na podczerwień

Możliwość wykonania przyłącza świeżego powietrza

Karta Wi-Fi MELCloud (opcjonalnie)

Wbudowana pompka skroplin

- Urządzenie jest standardowo wyposażone w wysokiej jakości pompkę skroplin o wysokości tłoczenia 85 cm

Akcesoria

Oznaczenie typu	Opis
PAC-YT52CRA	Pilot przewodowy
PAR-41MAA	Pilot przewodowy Deluxe
PAC-SF1ME-E	Czujnik 3D i-see
MAC-587IF-E	Karta Wi-Fi MELCloud
CL-HA1-A1	Karta MELCloud IOT
PAC-SK54KF-E	Filtr V-Blocking
SLP-2FA	Maskownica pilota przewodowego
SLP-2FAP	Maskownica do pilota przewodowego z filtrem PQC
SLP-2FALMP2	Maskownica do pilota zdalnego sterowania z filtrem PQC



PUZ-ZM35/50VKA2

PUZ-ZM60VHA2

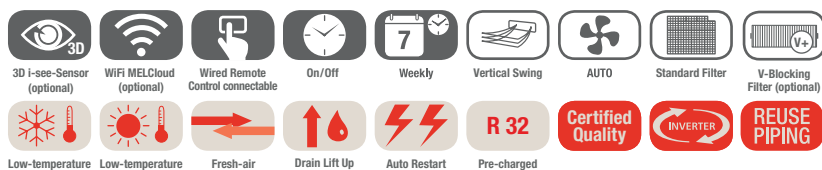


PAR-SL101A-E

SLZ-M35-60FA2

R32

Urządzenia kasetonowe 4-stronne Split-Inverter / wymiar rastra euro / Chłodzenie i grzanie



Urządzenia kasetonowe SLZ-M, chłodzenie/grzanie

Oznaczenie urządzeń wewnętrznych		SLZ-M35FA2	SLZ-M50FA2	SLZ-M60FA2
Maskownica z pilotem bezprzewodowym		SLP-2FALM2	SLP-2FALM2	SLP-2FALM2
Oznaczenie urządzeń zewnętrznych		PUZ-ZM35VKA2	PUZ-ZM50VKA2	PUZ-ZM60VHA2
Chłodzenie	Moc chłodnicza (kW)	3,6 (1,6–4,5)	5,0 (1,0–5,2)	6,1 (1,5–6,3)
	Pobór mocy (kW)	0,8	1,31	1,64
	SEER	6,5	6,2	6,1
	Klasa efektywności energetycznej	A++	A++	A++
	Zakres zastosowania (°C)	-10~+46	-15~+46	-15~+46
Grzanie	Moc grzewcza (kW)	4,1 (1,6–5,0)	5,0 (2,5–5,5)	6,4 (2,8–7,3)
	Pobór mocy (kW)	1,20	1,47	2,06
	SCOP	4,0	4,1	3,9
	Klasa efektywności energetycznej	A+	A+	A+
	Zakres zastosowania (°C)	-10~+24	-10~+24	-10~+24

Oznaczenie urządzeń wewnętrznych		SLZ-M35FA2	SLZ-M50FA2	SLZ-M60FA2
Wydatek powietrza w trybie chłodzenia (m³/h)	N / W	390 / 570	420 / 690	450 / 780
Poziom hałasu (dB(A))	N / W	25 / 34	27 / 39	32 / 43
Poziom mocy akustycznej (dB(A))		51	56	60
Wymiary (mm)*	Szer. / Gł. / Wys.	570 / 570 / 245	570 / 570 / 245	570 / 570 / 245
Wymiary (maskownica) (mm)**	Szer. / Gł. / Wys.	625 / 625 / 110	625 / 625 / 110	625 / 625 / 110
Masa (z maskownicą) (kg)		15,0 (18,0)	15,0 (18,0)	15,0 (18,0)
Oznaczenie urządzeń zewnętrznych		PUZ-ZM35VKA2	PUZ-ZM50VKA2	PUZ-ZM60VHA2
Wydatek powietrza (m³/h)		2700	2700	3300
Poziom hałasu przy chłodzeniu / grzaniu (dB(A))		44 / 46	44 / 46	47 / 49
Poziom mocy akustycznej (dB(A))		65	65	67
Wymiary (mm)	Szer. / Gł. / Wys.	809 / 300 / 630	809 / 300 / 630	950 / 355 / 943
Masa (kg)		46	46	67
Parametry chłodnicze				
Całkowita długość instalacji chłodniczej (m)		50	50	55
Maks. różnica poziomów (m)		30	30	30
Typ / ilość (kg) / maks. ilość (kg) czynnika chłodniczego (kg)		R32 / 2,0 / 2,3	R32 / 2,0 / 2,3	R32 / 2,8 / 3,6
GWP / ekwiwalent CO ₂ (t) / maks. ekwiwalent CO ₂ (t)		675 / 1,35 / 1,55	675 / 1,35 / 1,55	675 / 1,89 / 2,43
Ilość czynnika chłodniczego napełnianego fabrycznie na (m)		30	30	30
Przyłącza chłodnicze Ø (mm)	ciecz	6	6	10
	gaz	12	12	16
Parametry elektryczne				
Napięcie zasilania (V, faza, Hz)		220–240, 1, 50	220–240, 1, 50	220–240, 1, 50
Prąd pracy przy chłodzeniu / grzaniu (A)		3,17 / 3,35	4,8 / 5,85	5,66 / 6,77
Zalecana wielkość bezpiecznika (A)		16	16	25

* Wymagana wysokość do zabudowy

** Widoczna wysokość maskownicy

Poziom hałasu wytwarzanego przez jednostkę wewnętrzną mierzony centralnie 1,5 m poniżej niej w trybie chłodzenia
Klasa efektywności energetycznej na skali od A+++ do D



Urządzenie kasetonowe 4-stronne PLA-ZM/PLA-M

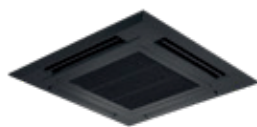
Highlights

- SCOP do 4,9/SEER do 7,6
- Klasa efektywności energetycznej do A++/A++
- Poziom hałasu od 26 dB(A)
- Wysokość zabudowy 258 mm/298 mm

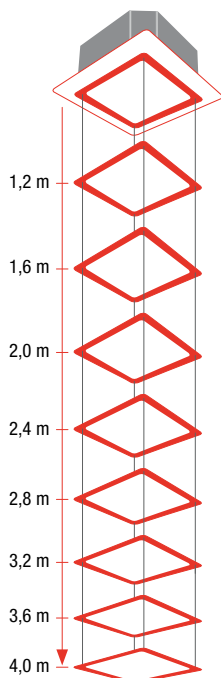
Opcjonalny czujnik 3D i-see



Maskownica PLP-6EAB



Automatycznie opuszczany grill



Jednostka kasetonowa zawiera cztery wyloty powietrza, które zapewniają rozdział powietrza bez przeciągów nawet przy bardzo niskiej wysokości stropu.

Opcjonalny czujnik 3D i-see

- Automatyczne ukierunkowanie strumienia powietrza po wykryciu położenia osób w pomieszczeniu.
- Oszczędna praca dzięki wykrywaniu braku obecności użytkowników w pomieszczeniu.

Efekt Coanda

- Strumień powietrza prowadzony jest wzdłuż sufitu, aby nie wywoływać przeciągów.

Indywidualnie sterowane żaluzje powietrzne

Dopływ świeżego powietrza

Opcjonalnie - automatycznie opuszczany grill

- Za pomocą sterownika filtr można opuścić o 4 m. Ułatwia to czyszczenie filtra w wysokich pomieszczeniach.

Filtry

- Filtr oczyszczający powietrze
- Filtr wysokowydajny klasy EU7 (opcjonalnie)
- Filtr Plasma Quad-Connect (opcjonalnie)
- Filtr V-Blocking (opcjonalnie)

Do wyboru pilot przewodowy lub bezprzewodowy

Karta Wi-Fi MELCloud (opcjonalnie)

Pompka kroplin w wyposażeniu standardowym

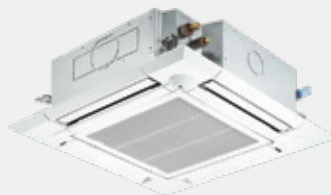
Akcesoria

Oznaczenie typu	Opis
PAC-YT52CRA	Pilot przewodowy
PAR-41MAA	Pilot przewodowy Deluxe
PAR-CT01MAA*	Pilot przewodowy z ekranem dotykowym
PAC-DV140EA	Obudowa podwieszana
PAC-SE1ME-E	Czujnik 3D i-see
PLP-6EAJ	Maskownica z automatycznie opuszczanym grillem
PAC-SH59KF-E	Filtr wysokowydajny (wymaga PAC-SJ41TM-E)
MAC-587IF-E	Karta Wi-Fi MELCloud
CL-HA1-A1	Karta MELCloud IOT
PAC-SJ41TM-E	Komora świeżego powietrza z obudową filtra
PAC-SK51FT-E	Filtr Plasma Quad Connect
PAC-SK53KF-E	Filtr V-Blocking
PAC-SK36HK-E**	Zestaw izolacyjny do chłodzenia 14°C

* Dostępne różne wykonania. Dalsze informacje w rozdziale Sterowniki

** Chłodzenie do 14°C (w przypadku montażu w suficie podwieszanym wymagany jest dodatkowo PAC-SK36HK-E)





PLA-ZM35-140EA2



PUZ-ZM35/50VKA2

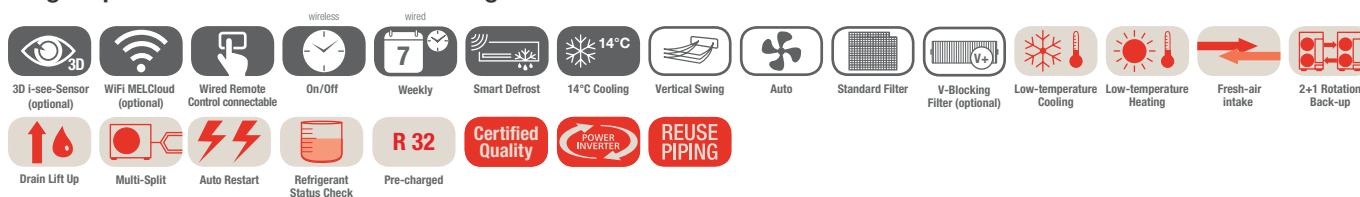


PUZ-ZM60/71VHA2



PUZ-ZM100-140VKA/YKA2

Urządzenia kasetonowe 4-stronne Single Split/Power Inverter/Chłodzenie i grzanie



Urządzenia kasetonowe PLA-ZM, chłodzenie/grzanie, zestaw bez pilota

Oznaczenie urządzeń wewnętrznych	PLA-ZM35EA2	PLA-ZM50EA2	PLA-ZM60EA2	PLA-ZM71EA2	PLA-ZM100EA2	PLA-ZM125EA2	PLA-ZM140EA2	
Maskownica do pilota przewodowego*	PLP-6EA	PLP-6EA	PLP-6EA	PLP-6EA	PLP-6EA	PLP-6EA	PLP-6EA	
Maskownica (czarna) do pilota przewodowego*	PLP-6EAB	PLP-6EAB	PLP-6EAB	PLP-6EAB	PLP-6EAB	PLP-6EAB	PLP-6EAB	
Maskownica z pilotem bezprzewodowym	PLP-6EALM2	PLP-6EALM2	PLP-6EALM2	PLP-6EALM2	PLP-6EALM2	PLP-6EALM2	PLP-6EALM2	
Oznaczenie urządzeń zewnętrznych	PUZ-ZM35VKA2	PUZ-ZM50VKA2	PUZ-ZM60VHA2	PUZ-ZM71VHA2	PUZ-ZM100YKA2	PUZ-ZM125YKA2	PUZ-ZM140YKA2	
Chłodzenie	Moc chłodnicza (kW)	3,6 (1,6–4,5)	5,0 (2,3–5,6)	6,1 (2,7–6,5)	7,1 (3,3–8,1)	9,5 (4,9–11,4)	12,5 (5,5–14,0)	13,4 (6,2–15,0)
	Pobór mocy (kW)	0,71	1,11	1,45	1,65	2,07	3,38	3,72
	SEER	7,5	7,6	7,2	7,6	7,5	7,2	6,9
	Klasa efektywności energetycznej	A++	A++	A++	A++	A++	A++	A++
Grzanie	Moc grzewcza (kW)	4,1 (1,6–5,2)	6,0 (2,5–7,3)	7,0 (2,8–8,2)	8,0 (3,5–10,2)	11,2 (4,5–14,0)	14,0 (5,0–16,0)	16,0 (5,7–18,0)
	Pobór mocy (kW)	0,82	1,36	1,71	1,82	2,60	3,67	4,31
	SCOP	4,7	4,9	4,6	4,8	4,8	4,7	4,6
	Klasa efektywności energetycznej	A++	A++	A++	A++	A++	A++	A++
Zakres zastosowania (°C)	-15~+46	-15~+46	-15~+46	-15~+46	-15~+46	-15~+46	-15~+46	
Zakres zastosowania (°C)	-11~+21	-11~+21	-20~+21	-20~+21	-20~+21	-20~+21	-20~+21	

Oznaczenie urządzeń wewnętrznych	PLA-ZM35EA2	PLA-ZM50EA2	PLA-ZM60EA2	PLA-ZM71EA2	PLA-ZM100EA2	PLA-ZM125EA2	PLA-ZM140EA2	
Wydatek powietrza (m³/h)	N/Ś1/Ś2/W	660/780/900/960	720/840/960/1080	720/840/960/1080	1020/1140/1260/1380	1140/1320/1500/1680	1260/1440/1560/1740	1440/1560/1740/1920
Poziom hałasu (dB(A))	N/W	26/31	27/32	27/32	28/36	31/40	33/41	36/44
Poziom mocy akustycznej (dB(A))		51	54	54	57	61	62	65
Wymiary (maskownica) (mm)**	Szer./Gł./Wys.	840 (950)/840 (950)/258 (40)	840 (950)/840 (950)/258 (40)	840 (950)/840 (950)/258 (40)	840 (950)/840 (950)/258 (40)	840 (950)/840 (950)/298 (40)	840 (950)/840 (950)/298 (40)	840 (950)/840 (950)/298 (40)
Masa (z maskownicą) (kg)		21 (26)	21 (26)	21 (26)	24 (29)	26 (31)	26 (31)	26 (31)
Oznaczenie urządzeń zewnętrznych	PUZ-ZM35VKA2	PUZ-ZM50VKA2	PUZ-ZM60VHA2	PUZ-ZM71VHA2	PUZ-ZM100YKA2	PUZ-ZM125YKA2	PUZ-ZM140YKA2	
Wydatek powietrza (m³/h)		2700	2700	3300	3300	6600	7200	7200
Poziom hałasu przy chłodzeniu/grzaniu (dB(A))		44/46	44/46	47/49	47/49	49/51	50/52	50/52
Poziom mocy akustycznej (dB(A))		65	65	67	67	69	70	70
Wymiary (mm)	Szer./Gł./Wys.	809/300/630	809/300/630	950/355/943	950/355/943	1.050/370/1.338	1.050/370/1.338	1.050/370/1.338
Masa (kg)		46	46	67	67	111	114	118
Parametry chłodnicze								
Całkowita długość instalacji chłodniczej (m)		50	50	55	55	100	100	100
Maks. różnica poziomów (m)		30	30	30	30	30	30	30
Typ/ilość (kg)/maks. ilość (kg) czynnika chłodniczego (kg)		R32/2,0/2,3	R32/2,0/2,3	R32/2,8/3,6	R32/2,8/3,6	R32/3,6/6,0	R32/3,6/6,0	R32/3,6/6,0
GWP/ekwiwalent CO ₂ (t)/maks. ekwiwalent CO ₂ (t)		675/1,35/1,55	675/1,35/1,55	675/1,89/2,43	675/1,89/2,43	675/2,43/4,05	675/2,43/4,05	675/2,43/4,05
Ilość czynnika chłodniczego napełnianego fabrycznie na (m)		30	30	30	30	40	40	40
Przyłącza chłodnicze Ø (mm)	ciecz	6	6	10	10	10	10	10
	gaz	12	12	16	16	16	16	16
Parametry elektryczne								
Napięcie zasilania (V, faza, Hz)		220–240, 1, 50	220–240, 1, 50	220–240, 1, 50	220–240, 1, 50	380–415, 3+N, 50	380–415, 3+N, 50	380–415, 3+N, 50
Prąd pracy przy chłodzeniu/grzaniu (A)		3,17/3,35	4,8/5,85	5,66/6,77	6,7/7,46	3,08/3,74	4,91/5,36	5,34/6,27
Zalecana wielkość bezpiecznika (A)		16	16	25	25	16	16	16

* Zestaw bez pilota

** Widoczna wysokość maskownicy

Poziom hałasu wytwarzanego przez jednostkę wewnętrzną mierzony centralnie 1,5 m poniżej niej w trybie chłodzenia
Urządzenia zewnętrzne 100/125/140 są na zamówienie dostępne w wersji 1-fazowej 230 V
Klasa efektywności energetycznej na skali od A+++ do D.



SUZ-M35VA

SUZ-M50VA

SUZ-M60/71VA

PUZ-M100-140VKA2/YKA2

PLA-M35-140EA2

Urządzenia kasetonowe 4-stronne Single Split/Standard Inverter/Chłodzenie i grzanie



Urządzenia kasetonowe PLA-M, chłodzenie/grzanie, zestaw bez pilota

Oznaczenie urządzeń wewnętrznych	PLA-M35EA2	PLA-M50EA2	PLA-M60EA2	PLA-M71EA2	PLA-M100EA2	PLA-M125EA2	PLA-M140EA2	
Maskownica do pilota przewodowego**	PLP-6EA	PLP-6EA	PLP-6EA	PLP-6EA	PLP-6EA	PLP-6EA	PLP-6EA	
Maskownica (czarna) do pilota przewodowego**	PLP-6EAB	PLP-6EAB	PLP-6EAB	PLP-6EAB	PLP-6EAB	PLP-6EAB	PLP-6EAB	
Maskownica z pilotem bezprzewodowym	PLP-6EALM2	PLP-6EALM2	PLP-6EALM2	PLP-6EALM2	PLP-6EALM2	PLP-6EALM2	PLP-6EALM2	
Oznaczenie urządzeń zewnętrznych 230 V	SUZ-M35VA	SUZ-M50VA	SUZ-M60VA	SUZ-M71VA	PUZ-M100VKA2	PUZ-M125VKA2	PUZ-M140VKA2	
Oznaczenie urządzeń zewnętrznych 400 V	-	-	-	-	PUZ-M100YKA2	PUZ-M125YKA2	PUZ-M140YKA2	
Chłodzenie	Moc chłodnicza (kW)	3,6 (0,8-3,9)	5,5 (1,2-5,6)	6,1 (1,6-6,3)	7,1 (2,2-8,1)	9,5 (4,0-10,6)	12,1 (5,8-13,0)	13,4 (5,8-14,1)
	Pobór mocy (kW)	0,90	1,61	1,840	1,91	2,71	4,01	4,96
	SEER	7,4	6,7	6,6	7,5	7,0	-	-
	Klasa efektywności energetycznej	A++	A++	A++	A++	A++	-	-
	Zakres zastosowania (°C)	-10 ~ +46	-15 ~ +46	-15 ~ +46	-15 ~ +46	-15 ~ +46	-15 ~ +46	-15 ~ +46
Grzanie	Moc grzewcza (kW)	4,1 (1,0-5,0)	6,0 (1,5-7,2)	7,0 (1,6-8,0)	8,0 (2,0-10,2)	11,2 (2,8-12,5)	13,5 (4,1-15,0)	15 (4,2-15,8)
	Pobór mocy (kW)	0,97	1,73	1,84	2,21	3,01	3,63	4,39
	SCOP	4,7	4,1	4,4	4,5	4,6	-	-
	Klasa efektywności energetycznej	A+	A+	A+	A++	A++	-	-
	Zakres zastosowania (°C)	-10 ~ +24	-10 ~ +24	-10 ~ +24	-10 ~ +24	-15 ~ +21	-15 ~ +21	-15 ~ +21

Oznaczenie urządzeń wewnętrznych	PLA-M35EA2	PLA-M50EA2	PLA-M60EA2	PLA-M71EA2	PLA-M100EA2	PLA-M125EA2	PLA-M140EA2
Wydatek powietrza (m³/h)	N / Ś1 / Ś2 / W 660 / 780 / 900 / 960	720 / 840 / 960 / 1080	720 / 840 / 960 / 1080	840 / 1020 / 1140 / 1260	1140 / 1380 / 1560 / 1740	1260 / 1500 / 1680 / 1860	1440 / 1560 / 1740 / 1920
Poziom hałasu N / Ś1 / Ś2 / W (dB(A))	26 / 28 / 29 / 31	27 / 29 / 31 / 32	27 / 29 / 31 / 32	28 / 30 / 32 / 34	31 / 34 / 37 / 40	33 / 37 / 41 / 44	36 / 39 / 42 / 44
Poziom mocy akustycznej (dB(A))	51	54	54	56	61	65	65
Wymiary (maskownica) (mm)* Szer./Gł./Wys.	840 (950) / 840 (950) / 258 (40)	840 (950) / 840 (950) / 258 (40)	840 (950) / 840 (950) / 258 (40)	840 (950) / 840 (950) / 258 (40)	840 (950) / 840 (950) / 298 (40)	840 (950) / 840 (950) / 298 (40)	840 (950) / 840 (950) / 298 (40)
Masa (z maskownicą) (kg)	19 (24)	19 (24)	21 (26)	21 (26)	24 (29)	26 (31)	26 (31)
Oznaczenie urządzeń zewnętrznych	SUZ-M35VA	SUZ-M50VA	SUZ-M60VA	SUZ-M71VA	PUZ-M100VKA / YKA2	PUZ-M125VKA / YKA2	PUZ-M140VKA / YKA2
Wydatek powietrza chłodzenie / grzanie (m³/h)	2058 / 1962	2748 / 2622	3006 / 3006	3006 / 3006	4740 / 4740	5160 / 5520	5160 / 5520
Poziom hałasu przy chłodzeniu / grzaniu (dB(A))	48 / 48	48 / 49	49 / 51	49 / 51	51 / 54	54 / 56	55 / 57
Poziom mocy akustycznej (dB(A))	59	64	65	66	70	72	73
Wymiary (mm) Szer./Gł./Wys.	800 / 285 / 550	800 / 285 / 714	840 / 330 / 880	840 / 330 / 880	1.050 / 330 / 981	1.050 / 330 / 981	1.050 / 330 / 981
Masa 230 / 400 V (kg)	35 / -	41 / -	54 / -	55 / -	76 / 78	84 / 85	84 / 85
Parametry chłodnicze							
Całkowita długość instalacji chłodniczej (m)	20	30	30	30	55	65	65
Maks. różnica poziomów (m)	12	30	30	30	30	30	30
Typ/ilość (kg)/maks. ilość (kg) czynnika chłodniczego (kg)	R32/0,90/1,16	R32/1,20/1,66	R32/1,25/1,71	R32/1,45/2,37	R32/3,10/4,10	R32/3,60/5,00	R32/3,60/5,00
GWP/ekwiwalent CO ₂ (t)/maks. ekwiwalent CO ₂ (t)	675/0,61/0,78	675/0,81/1,12	675/0,84/1,15	675/0,98/1,60	675/2,09/2,77	675/2,43/3,38	675/2,43/3,38
Ilość czynnika chłodniczego napełnianego fabrycznie na (m)	7	7	7	7	30	30	30
Przyłącza chłodnicze Ø (mm) ciecz	6	6	6	10	10	10	10
Przyłącza chłodnicze Ø (mm) gaz	10	12	16	16	16	16	16
Parametry elektryczne							
Napięcie zasilania 230 V (V, faza, Hz)	220-240, 1, 50	220-240, 1, 50	220-240, 1, 50	220-240, 1, 50	220-240, 1, 50	220-240, 1, 50	220-240, 1, 50
Napięcie zasilania 400 V (V, faza, Hz)	-	-	-	-	380-415, 3+N, 50	380-415, 3+N, 50	380-415, 3+N, 50
Prąd pracy 230 V przy chłodzeniu / grzaniu (A)	4,77 / 4,97	7,0 / 6,6	8,71 / 10,11	10,81 / 10,41	12,26 / 12,62	17,37 / 16,74	22,48 / 21,31
Prąd pracy 400 V przy chłodzeniu / grzaniu (A)	-	-	-	-	4,78 / 5,05	6,18 / 6,09	7,92 / 7,58
Zalecana wielkość bezpiecznika 230 V (A)	10	20	20	20	32	32	40
Zalecana wielkość bezpiecznika 400 V (A)	-	-	-	-	16	16	16

* Widoczna wysokość maskownicy

** Zestaw bez pilota

*** Funkcje dostępne są tylko w połączeniu z PUZ

Poziom hałas wytwarzany przez jednostkę wewnętrzną mierzony centralnie 1,5 m poniżej niej
Klasa efektywności energetycznej na skali od A+++ do D



Urządzenie podstropowe PCA-M

Highlights

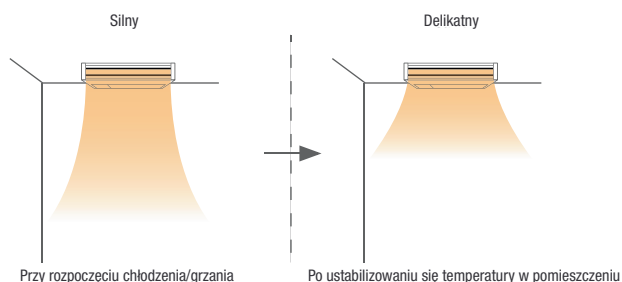
- SCOP do 4,4/SEER do 6,7
- Klasa efektywności energetycznej do A+ / A++
- Poziom hałasu od 31 dB(A)

Urządzenie podstropowe PCA-M/PCA-RP to jednostka, która nadaje się idealnie do stosowania w pomieszczeniach technicznych oraz serwerowniach. W specjalnych kombinacjach dla pomieszczeń technicznych osiągnięte jest do 100 % mocy jawnej.

Szczegółowe dane dotyczące instalacji do pomieszczeń technicznych znajdują się w rozdziale Klimatyzacja pomieszczeń technicznych

Filtry

- Filtr Long-Life
- Opcjonalny - filtr wysokowydajny (tylko do PCA-M**KA)
- Filtr wysokowydajny mgły olejowej (tylko PCA-M**HA)
- Filtr V-Blocking (opcjonalny - tylko do PCA-M**KA)



Urządzenie podstropowe ze stali nierdzewnej PCA-M71HA

- Indeks wydajności 71
- Wytrzymała obudowa ze stali nierdzewnej
- Wysokowydajny filtr mgły olejowej
- Łatwe czyszczenie
- Urządzenie ze stali nierdzewnej

Urządzenie podstropowe PCA-M**KA

- Funkcja niezawodności 2+1 (z PUZ)
- Duży zasięg
- Wysoka moc chłodnicza jawna w kombinacjach specjalnych (patrz rozdział Instalacje do pomieszczeń komputerowych i chłodniczych)
- Tryb do wysokich/niskich sufitów zapewniający idealne rozprowadzanie strumienia powietrza na wysokości (do 4,2 m) lub w niskich pomieszczeniach
- Automatyczne ponowne uruchamianie po przerwie w dostawie prądu
- Minimalna nastawa chłodzenia 14°C (tylko z PUZ)
- Nowoczesna obudowa w kolorze białym
- Wysokość tylko 23 cm

Możliwość wykonania przyłącza świeżego powietrza

Do wyboru pilot przewodowy lub bezprzewodowy

Karta Wi-Fi MELCloud (opcjonalnie)

Akcesoria

Oznaczenie typu	Opis
PAR-41MAA	Pilot przewodowy Deluxe
PAR-SL101A-E**	Pilot na podczerwień
PAC-SJ_DM-E*	Pompka skroplin do PCA-M KA
PAC-SH_KF-E*	Wysokowydajny filtr
PAC-SG38KF-E	Wysokowydajny filtr mgły olejowej (Filtr zamienny do PCA-M HA)
MAC-587IF-E	Karta Wi-Fi MELCloud
CL-HA1-A1	Karta MELCloud IOT
PAC-SK55KF-E	Filtr V-Blocking do PCA-M35/50KA
PAC-SK56KF-E	Filtr V-Blocking do PCA-M60/71KA
PAC-SK57KF-E	Filtr V-Blocking do PCA-M100/125/140KA

* Zależnie od indeksu mocy urządzenia. Szczegółowe informacje na stronach akcesoriów na końcu tego rozdziału.
** W celu podłączenia pilota na podczerwień potrzebny jest odbiornik PAR-SA9CA-E.



PUZ-ZM35/50VKA2

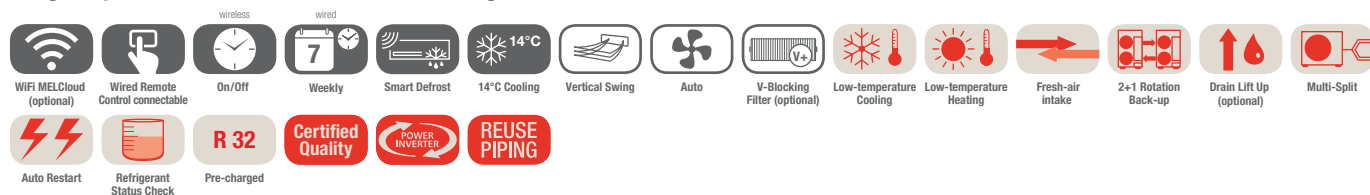
PUZ-ZM60/71VHA2

PUZ-ZM100-140VKA/YKA2

PCA-M35-140KA2

Urządzenia podstropowe

Single Split/Power Inverter/Chłodzenie i grzanie



Jednostki podstropowe PCA-M, chłodzenie/grzanie, zestaw bez pilota

Oznaczenie urządzeń wewnętrznych	PCA-M35KA2	PCA-M50KA2	PCA-M60KA2	PCA-M71KA2	PCA-M100KA2	PCA-M125KA2	PCA-M140KA2
Oznaczenie urządzeń zewnętrznych	PUZ-ZM35VKA2	PUZ-ZM50VKA2	PUZ-ZM60VHA2	PUZ-ZM71VHA2	PUZ-ZM100YKA2	PUZ-ZM125YKA2	PUZ-ZM140YKA2
Chłodzenie	Moc chłodnicza (kW)	3,6 (1,6–4,5)	5,0 (2,3–5,6)	6,1 (2,7–6,7)	7,1 (3,3–8,1)	9,5 (4,9–11,4)	12,5 (5,5–14,0)
	Pobór mocy (kW)	0,83	1,25	1,52	1,83	2,32	3,85
	SEER	6,4	6,7	6,5	6,7	6,3	6,1
	Klasa efektywności energetycznej	A++	A++	A++	A++	A++	–
Zakres zastosowania (°C)	–15~+46	–15~+46	–15~+46	–15~+46	–15~+46	–15~+46	–15~+46
Grzanie	Moc grzewcza (kW)	4,1 (1,6–5,2)	5,5 (2,5–6,6)	7,0 (2,8–8,2)	8,0 (3,5–10,2)	11,2 (4,5–14,0)	14,0 (5,0–16,0)
	Pobór mocy (kW)	1,02	1,36	1,75	2,16	3,02	3,95
	SCOP	4,0	4,2	4,1	4,2	4,3	4,4
	Klasa efektywności energetycznej	A+	A+	A+	A+	A+	–
Zakres zastosowania (°C)	–11~+21	–11~+21	–20~+21	–20~+21	–20~+21	–20~+21	–20~+21

Oznaczenie urządzeń wewnętrznych	PCA-M35KA2	PCA-M50KA2	PCA-M60KA2	PCA-M71KA2	PCA-M100KA2	PCA-M125KA2	PCA-M140KA2	
Wydatek powietrza (m³/h)	N/Ś1/Ś2/W	600/660/720/840	600/660/780/900	900/960/1020/1140	960/1020/1080/1200	1320/1440/1560/1680	1380/1500/1620/1740	1440/1560/1750/1920
Poziom hałasu (dB(A))	N/W	31/39	32/40	33/40	35/41	37/43	39/45	41/48
Poziom mocy akustycznej (dB(A))		60	60	60	63	65	68	68
Wymiary (mm)	Szer./Gł./Wys.	960/680/230	960/680/230	1.280/680/230	1.280/680/230	1.600/680/230	1.600/680/230	1.600/680/230
Masa (kg)		25	26	32	32	37	38	40
Oznaczenie urządzeń zewnętrznych	PUZ-ZM35VKA2	PUZ-ZM50VKA2	PUZ-ZM60VHA2	PUZ-ZM71VHA2	PUZ-ZM100YKA2	PUZ-ZM125YKA2	PUZ-ZM140YKA2	
Wydatek powietrza (m³/h)		2700	2700	3300	3300	6600	7200	7200
Poziom hałasu przy chłodzeniu/grzaniu (dB(A))		44/46	44/46	47/49	47/49	49/51	50/52	50/52
Poziom mocy akustycznej (dB(A))		65	65	67	67	69	70	70
Wymiary (mm)	Szer./Gł./Wys.	809/300/630	809/300/630	950/355/943	950/355/943	1.050/370/1.338	1.050/370/1.338	1.050/370/1.338
Masa (kg)		46	46	67	67	111	114	118
Parametry chłodnicze								
Całkowita długość instalacji chłodniczej (m)		50	50	55	55	100	100	100
Maks. różnica poziomów (m)		30	30	30	30	30	30	30
Typ/ilość (kg)/maks. ilość (kg) czynnika chłodniczego (kg)		R32/2,0/2,3	R32/2,0/2,3	R32/2,8/3,6	R32/2,8/3,6	R32/3,6/6,0	R32/3,6/6,0	R32/3,6/6,0
GWP/ekwiwalent CO ₂ (t)/maks. ekwiwalent CO ₂ (t)		675/1,35/1,55	675/1,35/1,55	675/1,89/2,43	675/1,89/2,43	675/2,43/4,05	675/2,43/4,05	675/2,43/4,05
Ilość czynnika chłodniczego napełnianego fabrycznie na (m)		30	30	30	30	40	40	40
Przyłącza chłodnicze Ø (mm)	ciecz	6	6	10	10	10	10	10
	gaz	12	12	16	16	16	16	16
Parametry elektryczne								
Napięcie zasilania (V, faza, Hz)		220–240, 1, 50	220–240, 1, 50	220–240, 1, 50	220–240, 1, 50	380–415, 3+N, 50	380–415, 3+N, 50	380–415, 3+N, 50
Prąd pracy przy chłodzeniu/grzaniu (A)		3,17/3,35	4,8/5,85	5,66/6,77	6,7/7,46	3,08/3,74	4,91/5,36	5,34/6,27
Zalecana wielkość bezpiecznika (A)		16	16	25	25	16	16	16

Poziom hałasu jednostki wewnętrznej mierzony 1 m przed jednostką i 1 m poniżej jednostki
 Urządzenia zewnętrzne 100/125/140 są na zamówienie dostępne w wersji 1-fazowej 230 V.
 Klasa efektywności energetycznej na skali od A+++ do D



PCA-M35-140KA2



SUZ-M35VA



SUZ-M50VA

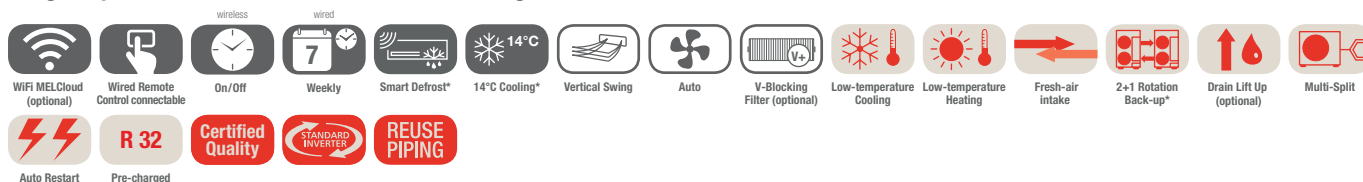


SUZ-M60/71VA



PUZ-M100-140VKA2

Urządzenia podstropowe Single Split/Standard Inverter/Chłodzenie i grzanie



Jednostki podstropowe PCA-M, chłodzenie/grzanie, zestaw bez pilota

Oznaczenie urządzeń wewnętrznych	PCA-M35KA2	PCA-M50KA2	PCA-M60KA2	PCA-M71KA2	PCA-M100KA2	PCA-M125KA2	PCA-M140KA2	
Oznaczenie urządzeń zewnętrznych 230 V	SUZ-M35VA	SUZ-M50VA	SUZ-M60VA	SUZ-M71VA	PUZ-M100VKA2	PUZ-M125VKA2	PUZ-M140VKA2	
Oznaczenie urządzeń zewnętrznych 400 V	-	-	-	-	PUZ-M100YKA2	PUZ-M125YKA2	PUZ-M140YKA2	
Chłodzenie	Moc chłodnicza (kW)	3,6 (0,8-3,9)	5,0 (1,5-5,6)	6,1 (1,6-6,3)	7,1 (2,2-8,1)	9,5 (4,0-10,6)	12,1 (5,7-13,0)	13,4 (5,7-14,1)
	Pobór mocy (kW)	0,90	1,51	1,64	1,97	2,94	4,01	5,36
	SEER	6,3	6,0	6,4	6,5	6,0	-	-
	Klasa efektywności energetycznej	A++	A+	A++	A++	A+	-	-
	Zakres zastosowania (°C)	-10~+46	-15~+46	-15~+46	-15~+46	-15~+46	-15~+46	-15~+46
Grzanie	Moc grzewcza (kW)	4,1 (1,0-5,0)	6,0 (1,5-7,2)	7,0 (1,6-8,0)	8,0 (2,0-10,2)	11,2 (2,8-12,5)	13,5 (4,1-15,0)	15,0 (4,2-15,8)
	Pobór mocy (kW)	1,02	1,61	1,75	2,21	3,28	3,95	4,28
	SCOP	4,0	4,1	4,1	4,1	4,1	-	-
	Klasa efektywności energetycznej	A+	A+	A+	A+	A+	-	-
	Zakres zastosowania (°C)	-10~+24	-10~+24	-10~+24	-10~+24	-15~+21	-15~+21	-15~+21

Oznaczenie urządzeń wewnętrznych	PCA-M35KA2	PCA-M50KA2	PCA-M60KA2	PCA-M71KA2	PCA-M100KA2	PCA-M125KA2	PCA-M140KA2
Wydatek powietrza (m³/h)	N/Ś1/Ś2/W 600/660/720/ 840	600/660/780/ 900	900/960/1020/ 1140	960/1020/1080/ 1200	1320/1440/1560/ 1680	1380/1500/1620/ 1740	1440/1560/1740/ 1920
Poziom hałasu N/Ś1/Ś2/W (dB(A))	31/33/36/39	32/34/37/40	33/35/37/40	35/37/39/41	37/39/41/43	39/41/43/45	41/43/45/48
Poziom mocy akustycznej (dB(A))	60	60	60	62	63	65	68
Wymiary (mm)	Szer./Gł./Wys. 960/680/230	960/680/230	1.280/680/230	1.280/680/230	1.600/680/230	1.600/680/230	1.600/680/230
Masa (kg)	25	26	32	32	37	38	40
Oznaczenie urządzeń zewnętrznych	SUZ-M35VA	SUZ-M50VA	SUZ-M60VA	SUZ-M71VA	PUZ-M100VKA2/YKA2	PUZ-M125VKA2/YKA2	PUZ-M140VKA2/YKA2
Wydatek powietrza chłodzenie/grzanie (m³/h)	2058/1962	2748/2622	3006/3006	3006/3006	4740/4740	5160/5520	5160/5520
Poziom hałasu przy chłodzeniu/grzaniu (dB(A))	48/48	48/49	49/51	49/51	51/54	54/56	55/57
Poziom mocy akustycznej (dB(A))	59	64	65	66	70	72	73
Wymiary (mm)	Szer./Gł./Wys. 800/285/550	800/285/714	840/330/880	840/330/880	1.050/330/981	1.050/330/981	1.050/330/981
Masa 230/400 V (kg)	35/-	41/-	54/-	55/-	76/78	84/85	84/85
Parametry chłodnicze							
Całkowita długość instalacji chłodniczej (m)	20	30	30	30	55	65	65
Maks. różnica poziomów (m)	12	30	30	30	30	30	30
Typ/ilość (kg)/maks. ilość (kg) czynnika chłodniczego (kg)	R32/0,90/1,16	R32/1,20/1,66	R32/1,25/1,71	R32/1,45/2,37	R32/3,10/4,10	R32/3,60/5,00	R32/3,60/5,00
GWP/ekwiwalent CO₂ (t)/maks. ekwiwalent CO₂ (t)	675/0,61/0,78	675/0,81/1,12	675/0,84/1,15	675/0,98/1,60	675/2,09/2,77	675/2,43/3,38	675/2,43/3,38
Ilość czynnika chłodniczego napełnianego fabrycznie na (m)	7	7	7	7	30	30	30
Przyłącza chłodnicze Ø (mm)	ciecz gaz	6 10	6 16	6 16	10 16	10 16	10 16
Parametry elektryczne							
Napięcie zasilania 230 V (V, faza, Hz)	220-240, 1, 50	220-240, 1, 50	220-240, 1, 50	220-240, 1, 50	220-240, 1, 50	220-240, 1, 50	220-240, 1, 50
Napięcie zasilania 400 V (V, faza, Hz)	-	-	-	-	380-415, 3+N, 50	380-415, 3+N, 50	380-415, 3+N, 50
Prąd pracy 230 V przy chłodzeniu/grzaniu (A)	4,77/4,97	7,0/6,6	8,71/10,11	10,81/10,41	12,26/12,62	17,37/16,74	22,48/21,31
Prąd pracy 400 V przy chłodzeniu/grzaniu (A)	-	-	-	-	4,78/5,05	6,18/6,09	7,92/7,58
Zalecana wielkość bezpiecznika 230 V (A)	10	20	20	20	32	32	40
Zalecana wielkość bezpiecznika 400 V (A)	-	-	-	-	16	16	16

* Funkcje dostępne są tylko w połączeniu z PUZ

Poziom hałasu jednostki wewnętrznej mierzony 1 m przed jednostką i 1 m poniżej jednostki
Klasa efektywności energetycznej na skali od A+++ do D



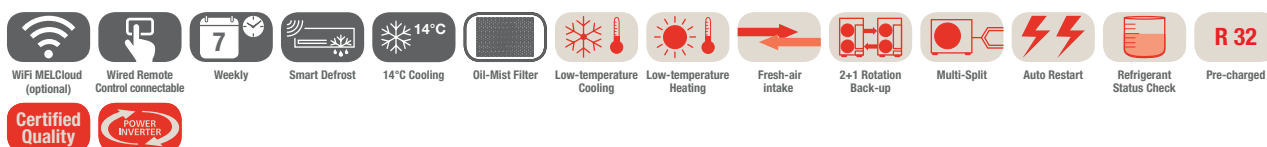
PUZ-ZM71VHA2



PCA-M71HA2

R32

Urządzenie podstropowe ze stali nierdzewnej Single Split / Power Inverter / Chłodzenie i grzanie



Urządzenia podstropowe ze stali nierdzewnej PCA-M, chłodzenie/grzanie, zestaw bez pilota

Oznaczenie urządzeń wewnętrznych	PCA-M71HA2	
Oznaczenie urządzeń zewnętrznych	PUZ-ZM71VHA2	
Chłodzenie	Moc chłodnicza (kW)	7,1 (3,3–8,1)
	Pobór mocy (kW)	2,02
	SEER	5,6
	Klasa efektywności energetycznej	A+
	Zakres zastosowania (°C)	–15~+46
Grzanie	Moc grzewcza (kW)	7,6 (3,5–10,2)
	Pobór mocy (kW)	2,17
	SCOP	3,9
	Klasa efektywności energetycznej	A
	Zakres zastosowania (°C)	–20~+21

Oznaczenie urządzeń wewnętrznych	PCA-M71HA2	
Wydatek powietrza (m³/h)	N / W	960 / 1080
Poziom hałasu (dB(A))	N / W	37 / 39
Poziom mocy akustycznej (dB(A))		57
Wymiary (mm)	Szer. / Gł. / Wys.	1.136 / 650 / 280
Masa (kg)		42
Oznaczenie urządzeń zewnętrznych	PUZ-ZM71VHA2	
Wydatek powietrza (m³/h)		3300
Poziom hałasu przy chłodzeniu / grzaniu (dB(A))		47 / 49
Poziom mocy akustycznej (dB(A))		67
Wymiary (mm)	Szer. / Gł. / Wys.	950 / 355 / 943
Masa (kg)		67
Parametry chłodnicze		
Całkowita długość instalacji chłodniczej (m)		55
Maks. różnica poziomów (m)		30
Typ / ilość (kg) / maks. ilość (kg) czynnika chłodniczego (kg)		R32 / 2,8 / 3,6
GWP / ekwiwalent CO ₂ (t) / maks. ekwiwalent CO ₂ (t)		675 / 1,89 / 2,43
Ilość czynnika chłodniczego napełnianego fabrycznie na (m)		30
Przyłącza chłodnicze Ø (mm)	ciecz gaz	10 16
Parametry elektryczne		
Napięcie zasilania (V, faza, Hz)		220–240, 1, 50
Prąd pracy przy chłodzeniu / grzaniu (A)		6,7 / 7,46
Zalecana wielkość bezpiecznika (A)		25

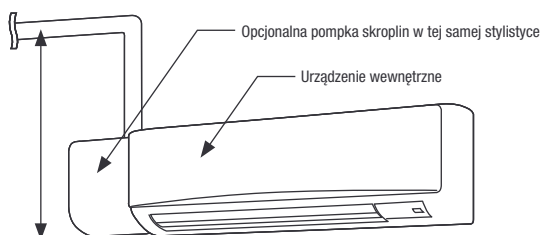
Poziom hałasu jednostki wewnętrznej mierzony 1 m przed jednostką i 1 m poniżej jednostki
Klasa efektywności energetycznej na skali od A+++ do D



Urządzenie ściennie PKA-M

Highlights

- SCOP do 4,3/SEER do 6,5
- Klasa efektywności energetycznej do A+/A++
- Poziom hałasu od 36 dB(A)



Do 100% mocy jawnej w kombinacjach specjalnych (patrz rozdział Klimatyzacja pomieszczeń technicznych)

Wydajne klimatyzatory, które można bez problemów integrować w wymagających środowiskach. Dzięki wysokiemu poziomowi bezpieczeństwa i niskiemu zużyciu energii w szczególności nadają się do zastosowań komercyjnych.

Regulowany strumień powietrza

- Automatyczne sterowanie wentylatorem
- 2, 3 lub 4 biegi wentylatora
- Cicha praca

Filtry

- Filtr oczyszczający powietrze
- Filtr Plasma Quad Connect (opcjonalnie)*
- Filtr V-Blocking (opcjonalnie)

Komfort i bezpieczeństwo

- Opcjonalnie - pilot przewodowy z programatorem tygodniowym
- Automatyczne włączenie po awarii sieci zasilającej
- Funkcja niezawodności 2+1 obejmująca 3 urządzenia w wyposażeniu standardowym (tylko PUZ)

Pilot zdalnego sterowania w komplecie

Pilot przewodowy (opcjonalnie)

Karta Wi-Fi MELCloud (opcjonalnie)

Pompka skroplin w tej samej stylistyce (jako wyposażenie dodatkowe)

* W przypadku filtra Plasma Quad Connect nad urządzeniem ściennym należy zaplanować dodatkowe miejsce (+ ok. 110 mm).

Akcesoria

Oznaczenie typu	Opis
PAC-SH29TC-E	Adapter do podłączenia pilota przewodowego
PAR-41MAA	Pilot przewodowy Deluxe
PAR-CT01MAA*	Pilot przewodowy z ekranem dotykowym
MAC-587IF-E	Karta Wi-Fi MELCloud
CL-HA1-A1	Karta MELCloud IOT
MAC-100FT-E	Filtr Plasma Quad Connect
PAC-SK01DM-E	Pompka skroplin do PKA-M35/50LAL(2)
PAC-SK19DM-E	Pompka skroplin do PKA-M60-100KAL2
MAC-2470FT-E	Filtr V-Blocking do PKA-M35/50LAL2
MAC-1416FT-E	Filtr V-Blocking do PKA-M60-100KAL2

* Dostępne różne wykonania. Ograniczone funkcje (np. funkcja niezawodności dostępna tylko z 2 urządzeniami). Dalsze informacje w rozdziale Sterowniki.





PKA-M35 / 50LAL2

PKA-M60 – 100KAL2

PAR-SL101A-E

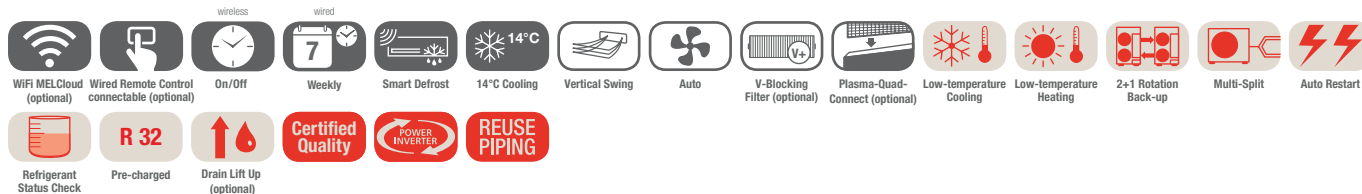
PUZ-ZM35 / 50VKA2

PUZ-ZM60 / 71VHA2

PUZ-ZM100VKA / YKA2

Urządzenia ścienna

Single Split/Power Inverter/Chłodzenie i grzanie



Jednostki ścienna PKA-M, chłodzenie / grzanie, pilot na podczerwień w standardzie

Oznaczenie urządzeń wewnętrznych	PKA-M35LAL2	PKA-M50LAL2	PKA-M60KAL2	PKA-M71KAL2	PKA-M100KAL2	
Oznaczenie urządzeń zewnętrznych	PUZ-ZM35VKA2	PUZ-ZM50VKA2	PUZ-ZM60VHA2	PUZ-ZM71VHA2	PUZ-ZM100YKA2	
Chłodzenie	Moc chłodnicza (kW)	3,6 (1,6–4,5)	4,6 (2,3–5,6)	6,1 (2,7–6,7)	7,1 (3,3–8,1)	9,5 (4,9–11,4)
	Pobór mocy (kW)	0,87	1,24	1,56	1,86	2,41
	SEER	6,5	6,6	6,8	6,8	6,4
	Klasa efektywności energetycznej	A++	A++	A++	A++	A++
	Zakres zastosowania (°C)	-15~+46	-15~+46	-15~+46	-15~+46	-15~+46
Grzanie	Moc grzewcza (kW)	4,1 (1,6–5,2)	5,0 (2,5–7,0)	7,0 (2,8–8,2)	8,0 (3,5–10,2)	11,2 (4,5–14,0)
	Pobór mocy (kW)	1,04	1,34	1,73	2,11	3,10
	SCOP	4,0	4,3	4,2	4,3	4,4
	Klasa efektywności energetycznej	A+	A+	A+	A+	A+
	Zakres zastosowania (°C)	-11~+21	-11~+21	-20~+21	-20~+21	-20~+21

Oznaczenie urządzeń wewnętrznych	PKA-M35LAL2	PKA-M50LAL2	PKA-M60KAL2	PKA-M71KAL2	PKA-M100KAL2	
Wydatek powietrza (m³/h)	N / Ś(Ś1 / Ś2) / W	450 / 492 / 552 / 654	450 / 492 / 552 / 654	1080 / 1200 / 1320	1080 / 1200 / 1320	1200 / 1380 / 1560
Poziom hałasu (dB(A))	N / W	34 / 43	34 / 43	39 / 45	39 / 45	41 / 49
Poziom mocy akustycznej (dB(A))		60	60	64	64	65
Wymiary (mm)	Szer. / Gł. / Wys.	898 / 249 / 295	898 / 249 / 295	1.170 / 295 / 365	1.170 / 295 / 365	1.170 / 295 / 365
Masa (kg)		12,6	12,6	21	21	21
Oznaczenie urządzeń zewnętrznych	PUZ-ZM35VKA2	PUZ-ZM50VKA2	PUZ-ZM60VHA2	PUZ-ZM71VHA2	PUZ-ZM100YKA2	
Wydatek powietrza (m³/h)		2700	2700	3300	3300	6600
Poziom hałasu przy chłodzeniu / grzaniu (dB(A))		44 / 46	44 / 46	47 / 49	47 / 49	49 / 51
Poziom mocy akustycznej (dB(A))		65	65	67	67	69
Wymiary (mm)	Szer. / Gł. / Wys.	809 / 300 / 630	809 / 300 / 630	950 / 355 / 943	950 / 355 / 943	1.050 / 370 / 1.338
Masa (kg)		46	46	67	67	111
Parametry chłodnicze						
Całkowita długość instalacji chłodniczej (m)		50	50	55	55	100
Maks. różnica poziomów (m)		30	30	30	30	30
Typ / ilość (kg) / maks. ilość (kg) czynnika chłodniczego (kg)		R32 / 2,0 / 2,3	R32 / 2,0 / 2,3	R32 / 2,8 / 3,6	R32 / 2,8 / 3,6	R32 / 3,6 / 6,0
GWP / ekwiwalent CO ₂ (t) / maks. ekwiwalent CO ₂ (t)		675 / 1,35 / 1,55	675 / 1,35 / 1,55	675 / 1,89 / 2,43	675 / 1,89 / 2,43	675 / 2,43 / 4,05
Ilość czynnika chłodniczego napełnianego fabrycznie na (m)		30	30	30	30	40
Przyłącza chłodnicze Ø (mm)	ciecz / gaz	6 / 12	6 / 12	10 / 16	10 / 16	10 / 16
Parametry elektryczne						
Napięcie zasilania (V, faza, Hz)		220–240, 1, 50	220–240, 1, 50	220–240, 1, 50	220–240, 1, 50	380–415, 3+N, 50
Prąd pracy przy chłodzeniu / grzaniu (A)		3,17 / 3,35	4,8 / 5,85	5,66 / 6,77	6,7 / 7,46	3,08 / 3,74
Zalecana wielkość bezpiecznika (A)		16	16	25	25	16

Poziom hałasu jednostki wewnętrznej mierzony 1 m przed jednostką i 1 m poniżej jednostki. Urządzenia zewnętrzne 100/125/140 są na zamówienie dostępne w wersji 1-fazowej 230 V. Klasa efektywności energetycznej na skali od A+++ do D



PUZ-M100VKA / YKA2



PAR-SL101A-E

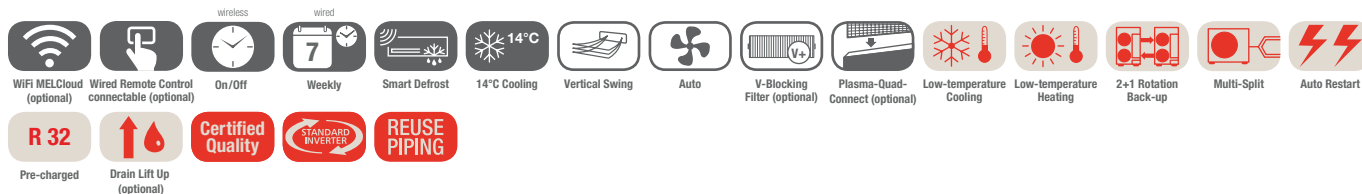


PKA-M100KAL2

R32

Urządzenia ściennie

Single Split / Standard Inverter / Chłodzenie i grzanie



Jednostki ściennie PKA-M, chłodzenie / grzanie, pilot na podczerwień w standardzie

Oznaczenie urządzeń wewnętrznych	PKA-M100KAL2
Oznaczenie urządzeń zewnętrznych 230 V	PUZ-M100VKA2
Oznaczenie urządzeń zewnętrznych 400 V	PUZ-M100YKA2
Chłodzenie	
Moc chłodnicza (kW)	9,5 (4,0 – 10,6)
Pobór mocy (kW)	2,94
SEER	5,8
Klasa efektywności energetycznej	A+
Zakres zastosowania (°C)	-15~+46
Grzanie	
Moc grzewcza (kW)	11,2 (2,8 – 12,5)
Pobór mocy (kW)	3,28
SCOP	4,0
Klasa efektywności energetycznej	A+
Zakres zastosowania (°C)	-15~+21

Oznaczenie urządzeń wewnętrznych	PKA-M100KAL2
Wydatek powietrza (m³/h)	N / Ś / W 1200 / 1380 / 1560
Poziom hałasu (dB(A))	N / W 41 / 49
Poziom mocy akustycznej (dB(A))	65
Wymiary (mm)	Szer. / Gł. / Wys. 1.170 / 295 / 365
Masa (kg)	21
Oznaczenie urządzeń zewnętrznych	PUZ-M100VKA / YKA2
Wydatek powietrza chłodzenie / grzanie (m³/h)	4740 / 4740
Poziom hałasu przy chłodzeniu / grzaniu (dB(A))	51 / 54
Poziom mocy akustycznej (dB(A))	70
Wymiary (mm)	Szer. / Gł. / Wys. 1.050 / 330 / 981
Masa 230 / 400 V (kg)	76 / 78
Parametry chłodnicze	
Całkowita długość instalacji chłodniczej (m)	55
Maks. różnica poziomów (m)	30
Typ / ilość (kg) / maks. ilość (kg) czynnika chłodniczego (kg)	R32 / 3,10 / 4,10
GWP / ekwiwalent CO ₂ (t) / maks. ekwiwalent CO ₂ (t)	675 / 2,09 / 2,77
Ilość czynnika chłodniczego napełnianego fabrycznie na (m)	30
Przyłącza chłodnicze Ø (mm)	ciecz 10 gaz 16
Parametry elektryczne	
Napięcie zasilania 230 V (V, faza, Hz)	220 – 240, 1, 50
Napięcie zasilania 400 V (V, faza, Hz)	380 – 415, 3+N, 50
Prąd pracy 230 V przy chłodzeniu / grzaniu (A)	12,26 / 12,62
Prąd pracy 400 V przy chłodzeniu / grzaniu (A)	4,78 / 5,05
Zalecana wielkość bezpiecznika 230 V (A)	32
Zalecana wielkość bezpiecznika 400 V (A)	16

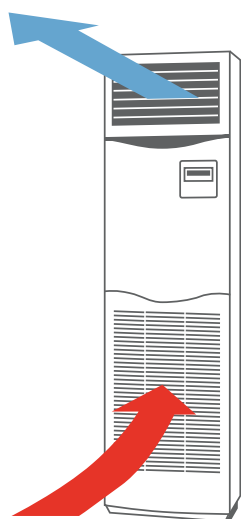
Poziom hałasu jednostki wewnętrznej mierzony 1 m przed jednostką i 1 m poniżej jednostki
Klasa efektywności energetycznej na skali od A+++ do D



Jednostki stojące PSA-M

Highlights

- SCOP do 4,1 / SEER do 6,4
- Klasa efektywności energetycznej do A+ / A++
- Poziom hałasu od 40 dB(A)



Urządzenie PSA-M jest jednostką wolnostojącą, której instalacja polega jedynie na ustawieniu w pomieszczeniu oraz podłączeniu do odpowiedniej jednostki zewnętrznej. Żadne zaawansowane prace instalacyjne nie są wymagane. Urządzenia przeznaczone są w szczególności do pracy w pomieszczeniach technicznych, serwerowniach.

Filtry

- Filtr Long-Life

Regulowany strumień powietrza

- Powietrze może być rozprowadzane tak w pionie jak i poziomie, co gwarantuje jego optymalny rozdział w pomieszczeniu
- Dwa biegi wentylatora

Komfort i bezpieczeństwo

- Automatyczne włączenie po awarii sieci zasilającej
- Funkcja niezawodności 1+1 dostępna w standardzie

Instalacja

- Niewielka głębokość
- Dostęp do danych o pracy urządzenia i komunikatów dotyczących usterek
- Łatwo dostępny filtr

Wbudowany pilot przewodowy z programatorem tygodniowym

- Możliwość podłączenia pilota na podczerwień jako wyposażenia dodatkowego

Detektor czynnika chłodniczego

- Wbudowany detektor czynnika chłodniczego umożliwia szybkie wykrywanie ewentualnych wycieków

Karta Wi-Fi MELCloud (opcjonalnie)

Akcesoria

Oznaczenie typu	Opis
MAC-587IF-E	Karta Wi-Fi MELCloud
CL-HA1-A1	Karta MELCloud IOT
PAR-SL101A-E*	Pilot na podczerwień
PAR-SA9CA-E	Odbiornik sygnału

* W celu podłączenia pilota na podczerwień potrzebny jest odbiornik PAR-SA9CA-E.

Produkt na zdjęciu prezentowany jest w niestandardowym wykończeniu kolorystycznym.





PSA-M71-140KA



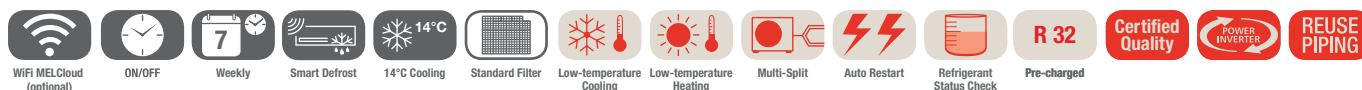
PUZ-ZM71VHA2



PUZ-ZM100-140YKA2

Urządzenia stojące

Single Split/Power Inverter/Chłodzenie i grzanie



Jednostki stojące PSA-M, chłodzenie/grzanie, zdalne sterowanie przewodowe wbudowane w jednostce

Oznaczenie urządzeń wewnętrznych	PSA-M71KA	PSA-M100KA	PSA-M125KA	PSA-M140KA
Oznaczenie urządzeń zewnętrznych	PUZ-ZM71VHA2	PUZ-ZM100YKA2	PUZ-ZM125YKA2	PUZ-ZM140YKA2
Chłodzenie	Moc chłodnicza (kW)	7,1 (3,3-8,1)	9,5 (4,9-11,4)	12,5 (5,5-14,0)
	Pobór mocy (kW)	1,89	2,50	3,95
	SEER	6,4	5,6	5,1
	Klasa efektywności energetycznej	A++	A+	A
Zakres zastosowania (°C)		-15~+46	-15~+46	-15~+46
Grzanie	Moc grzewcza (kW)	7,6 (3,5-10,2)	11,2 (4,5-14,0)	14,0 (5,0-16,0)
	Pobór mocy (kW)	2,33	3,17	4,50
	SCOP	4,0	4,1	3,9
	Klasa efektywności energetycznej	A+	A+	A
Zakres zastosowania (°C)		-20~+21	-20~+21	-20~+21

Oznaczenie urządzeń wewnętrznych	PSA-M71KA	PSA-M100KA	PSA-M125KA	PSA-M140KA
Wydatek powietrza (m³/h)	N/W 1200/1440	1500/1800	1500/1860	1500/1860
Poziom hałasu (dB(A))	N/W 40/44	45/51	45/51	45/51
Poziom mocy akustycznej (dB(A))	60	65	66	66
Wymiary (mm)	Szer./Gł./Wys. 600/360/1.900	600/360/1.900	600/360/1.900	600/360/1.900
Masa (kg)	46	46	46	48
Oznaczenie urządzeń zewnętrznych	PUZ-ZM71VHA2	PUZ-ZM100YKA2	PUZ-ZM125YKA2	PUZ-ZM140YKA2
Wydatek powietrza (m³/h)	3300	6600	7200	7200
Poziom hałasu przy chłodzeniu/grzaniu (dB(A))	47/49	49/51	50/52	50/52
Poziom mocy akustycznej (dB(A))	67	69	70	70
Wymiary (mm)	Szer./Gł./Wys. 950/355/943	1.050/370/1.338	1.050/370/1.338	1.050/370/1.338
Masa (kg)	67	111	114	118
Parametry chłodnicze				
Całkowita długość instalacji chłodniczej (m)	55	100	100	100
Maks. różnica poziomów (m)	30	30	30	30
Typ / ilość (kg) / maks. ilość (kg) czynnika chłodniczego (kg)	R32/2,8/3,6	R32/3,6/6,0	R32/3,6/6,0	R32/3,6/6,0
GWP / ekwiwalent CO ₂ (t) / maks. ekwiwalent CO ₂ (t)	675/1,89/2,43	675/2,43/4,05	675/2,43/4,05	675/2,43/4,05
Ilość czynnika chłodniczego napełnianego fabrycznie na (m)	30	40	40	40
Przyłącza chłodnicze Ø (mm)	ciecz	10	10	10
	gaz	16	16	16
Parametry elektryczne				
Napięcie zasilania (V, faza, Hz)	220-240, 1, 50	380-415, 3+N, 50	380-415, 3+N, 50	380-415, 3+N, 50
Prąd pracy przy chłodzeniu/grzaniu (A)	6,7/7,46	3,08/3,74	4,91/5,36	5,34/6,27
Zalecana wielkość bezpiecznika (A)	25	16	16	16

Poziom hałas mierzony w odległości 1 m i na wysokości 1 m przed jednostką
Klasa efektywności energetycznej na skali od A+++ do D



SUZ-M60/71VA



PUZ-M100-140VKA/YKA2



PSA-M71-140KA

R32

Urządzenia stojące

Single Split/Standard Inverter/Chłodzenie i grzanie

WiFi MELCloud
(optional)

ON/OFF



Weekly



14°C Cooling*



Smart Defrost



Standard Filter

Low-temperature
CoolingLow-temperature
Heating

Multi-Split



Auto Restart



Pre-charged

R 32
Certified
QualitySTANDARD
INVERTERREUSE
PIPING

Jednostki stojące PSA-M, chłodzenie/grzanie, zdalne sterowanie przewodowe wbudowane w jednostce

Oznaczenie urządzeń wewnętrznych	PSA-M71KA	PSA-M100KA	PSA-M125KA	PSA-M140KA
Oznaczenie jednostki zewnętrznej 230 V	SUZ-M71VA	PUZ-M100VKA2	PUZ-M125VKA2	PUZ-M140VKA2
Oznaczenie jednostki zewnętrznej 400 V	-	PUZ-M100YKA2	PUZ-M125YKA2	PUZ-M140YKA2
Chłodzenie				
Moc chłodnicza (kW)	7,1 (2,2-8,1)	9,4 (3,7-10,6)	12,1 (5,6-13,0)	13,6 (5,8-13,7)
Pobór mocy (kW)	1,972	2,686	4,481	5,037
SEER	6,3	5,5	5,1	5,4
Klasa efektywności energetycznej	A++	A	A	A
Zakres zastosowania (°C)	-15~+46	-15~+46	-15~+46	-15~+46
Grzanie				
Moc grzewcza (kW)	8,0 (2,1-10,2)	11,2 (2,8-12,5)	13,5 (4,8-15,0)	15,0 (4,9-15,8)
Pobór mocy (kW)	2,492	3,246	4,355	4,761
SCOP	4,0	4,0	3,8	4,0
Klasa efektywności energetycznej	A+	A+	A	A+
Zakres zastosowania (°C)	-20~+21	-20~+21	-20~+21	-20~+21

Oznaczenie urządzeń wewnętrznych	PSA-M71KA	PSA-M100KA	PSA-M125KA	PSA-M140KA
Wydatek powietrza	N/W	1200/1440	1500/1800	1500/1860
Poziom hałasu (dB(A))	N/W	40/44	45/51	45/51
Poziom mocy akustycznej (dB(A))		60	65	66
Wymiary (mm)	Szer./Gł./Wys.	600/360/1.900	600/360/1.900	600/360/1.900
Masa (kg)		46	46	48
Oznaczenie urządzeń zewnętrznych	SUZ-M71VA	PUZ-M100VKA/YKA2	PUZ-M125VKA/YKA2	PUZ-M140VKA/YKA2
Wydatek powietrza chłodzenie / grzanie (m³/h)	3006/3006	4740/4740	5160/5520	5160/5520
Poziom hałasu przy chłodzeniu / grzaniu (dB(A))	49/51	51/54	54/56	55/57
Poziom mocy akustycznej (dB(A))	66	70	72	73
Wymiary (mm)	Szer./Gł./Wys.	840/330/880	1.050/330/981	1.050/330/981
Masa 230 / 400 V (kg)	55/-	76/78	84/85	84/85
Parametry chłodnicze				
Całkowita długość instalacji chłodniczej (m)	30	55	65	65
Maks. różnica poziomów (m)	30	30	30	30
Typ / ilość (kg) / maks. ilość (kg) czynnika chłodniczego (kg)	R32/1,45/2,37	R32/3,10/4,10	R32/3,60/5,00	R32/3,60/5,00
GWP / ekwiwalent CO ₂ (t) / maks. ekwiwalent CO ₂ (t)	675/0,98/1,60	675/2,09/2,77	675/2,43/3,38	675/2,43/3,38
Ilość czynnika chłodniczego napełnianego fabrycznie na (m)	7	30	30	30
Przylączy chłodnicze Ø (mm)				
	ciecz	10	10	10
	gaz	16	16	16
Parametry elektryczne				
Napięcie zasilania 230 V (V, faza, Hz)	220-240, 1, 50	220-240, 1, 50	220-240, 1, 50	220-240, 1, 50
Napięcie zasilania 400 V (V, faza, Hz)	-	380-415, 3+N, 50	380-415, 3+N, 50	380-415, 3+N, 50
Prąd pracy 230 V przy chłodzeniu / grzaniu (A)	10,81 / 10,41	12,26 / 12,62	17,37 / 16,74	22,48 / 21,31
Prąd pracy 400 V przy chłodzeniu / grzaniu (A)	-	4,78 / 5,05	6,18 / 6,09	7,92 / 7,58
Zalecana wielkość bezpiecznika 230 V (A)	20	32	32	40
Zalecana wielkość bezpiecznika 400 V (A)	-	16	16	16

* Funkcje dostępne są tylko w połączeniu z PUZ

Poziom hałasu mierzony w odległości 1 m i na wysokości 1 m przed jednostką
Klasa efektywności energetycznej na skali od A+++ do D



Jednostki kanałowe SEZ-M

Highlights

- SCOP do 4,2/SEER do 6,1
- Klasa efektywności energetycznej od A+/A++
- Poziom hałasu (urządzenie wewnętrzne) od 23 dB(A)
- Zewnętrzny spręż statyczny 5–50 Pa
- Wysokość zabudowy 200 mm

Niewielka wysokość urządzenia

200 mm



Urządzenia kanałowe do zabudowy serii SEZ-M wykonują swoją pracę bezgłośnie i prawie niezauważalnie. Urządzenia kanałowe można zamontować w suficie podwieszanym, aby doprowadzały uzdatnione powietrze przez maskownice i kanały do pomieszczenia.

Zewnętrzny spręż statyczny

- Do 50 Pa
- Cztery nastawy zewnętrznego sprężu statycznego do wyboru: 5–15–35–50 Pa

Łatwość montażu w niskich sufitach

- Wysokość zabudowy tylko 200 mm

Pompka skroplin (opcjonalna)

- Wysokość tłoczenia do 55 cm

Trzy biegi wentylatora

- Niski / średni / wysoki

Dostępne wersje z pilotem przewodowym lub bezprzewodowym

Filtry

- Standardowy filtr powietrza w zestawie
- Filtr Plasma Quad Connect (opcjonalnie)

Karta Wi-Fi MELCloud (opcjonalnie)

Akcesoria

Oznaczenie typu	Opis
PAR-41MAA	Pilot przewodowy Deluxe
PAC-YT52CRA*	Pilot przewodowy
PAR-SA9CA-E	Pilot bezprzewodowy (odbiornik)
PAR-SL97A-E	Pilot bezprzewodowy (nadajnik)
PAC-KE07DM-E	Pompka skroplin
MAC-587IF-E	Karta Wi-Fi MELCloud
CL-HA1-A1	Karta MELCloud IOT
MAC-100FT-E*	Filtr Plasma Quad Connect
PAC-HA11PAR	Zestaw montażowy do MAC-100FT-E

* Ograniczony zakres funkcji. Funkcje niezawodności i Smart Defrost nie są dostępne.



PUZ-ZM35/50VKA2

PUZ-ZM60/71VHA2



R32

SEZ-M35-71DA2

Urządzenia kanałowe

Split-Inverter/Power Inverter/Chłodzenie i grzanie



Urządzenia kanałowe do zabudowy SEZ-M, chłodzenie/grzanie, zestaw bez pilota

Oznaczenie urządzeń wewnętrznych	SEZ-M35DA2	SEZ-M50DA2	SEZ-M60DA2	SEZ-M71DA2	
Oznaczenie urządzeń zewnętrznych	PUZ-ZM35VKA2	PUZ-ZM50VKA2	PUZ-ZM60VHA2	PUZ-ZM71VHA2	
Chłodzenie	Moc chłodnicza (kW)	3,6 (1,6–3,9)	5,0 (2,3–5,6)	6,1 (2,7–6,3)	7,1 (3,3–8,1)
	Pobór mocy (kW)	0,85	1,31	1,52	1,91
	SEER	6,1	6,1	6,0	5,6
	Klasa efektywności energetycznej	A++	A++	A+	A+
Zakres zastosowania (°C)					-15~+46
Grzanie	Moc grzewcza (kW)	4,1 (1,6–5,0)	6,0 (2,5–7,2)	7,0 (2,8–8,0)	8,0 (3,5–10,2)
	Pobór mocy (kW)	1,03	1,58	1,71	2,05
	SCOP	4,2	4,1	4,2	4,0
	Klasa efektywności energetycznej	A+	A+	A+	A+
Zakres zastosowania (°C)					-11~+21

Oznaczenie urządzeń wewnętrznych	SEZ-M35DA2	SEZ-M50DA2	SEZ-M60DA2	SEZ-M71DA2
Wydatek powietrza w trybie chłodzenia N/Ś/W (m³/h)	420/540/660	600/780/900	720/900/1080	720/960/1200
Spręż statyczny (Pa)	5 - 50	5 - 50	5 - 50	5 - 50
Poziom hałasu (dB(A))	N / Ś / W		30/34/38	30/35/40
Poziom mocy akustycznej (dB(A))	53		58	60
Wymiary (mm)	Szer./Gł./Wys.		1.190/700/200	1.190/700/200
Masa (kg)	22,0		25,5	25,5
Oznaczenie urządzeń zewnętrznych	PUZ-ZM35VKA2	PUZ-ZM50VKA2	PUZ-ZM60VHA2	PUZ-ZM71VHA2
Wydatek powietrza (m³/h)	2700	2700	3300	3300
Poziom hałasu przy chłodzeniu/grzaniu (dB(A))	44/46		47/49	47/49
Poziom mocy akustycznej (dB(A))	65		67	67
Wymiary (mm)	Szer./Gł./Wys.		809/300/630	950/355/943
Masa (kg)	46		67	67
Parametry chłodnicze				
Całkowita długość instalacji chłodniczej (m)	50	50	55	55
Maks. różnica poziomów (m)	30	30	30	30
Typ / ilość (kg) / maks. ilość (kg) czynnika chłodniczego (kg)	R32/2,0/2,3	R32/2,0/2,3	R32/2,8/3,6	R32/2,8/3,6
GWP / ekwiwalent CO ₂ (t) / maks. ekwiwalent CO ₂ (t)	675/1,35/1,55	675/1,35/1,55	675/1,89/2,43	675/1,89/2,43
Ilość czynnika chłodniczego napełnianego fabrycznie na (m)	30	30	30	30
Przyłącza chłodnicze Ø (mm)	ciecz		6	10
	gaz		12	16
Parametry elektryczne				
Napięcie zasilania (V, faza, Hz)	220–240, 1, 50	220–240, 1, 50	220–240, 1, 50	220–240, 1, 50
Prąd pracy przy chłodzeniu/grzaniu (A)	3,17/3,35	4,8/5,85	5,66/6,77	6,7/7,46
Zalecana wielkość bezpiecznika (A)	16	16	25	25

Poziom hałasu wytwarzanego przez jednostkę wewnętrzną mierzony centralnie 1,5 m poniżej niej przy sprężu statycznym 15 Pa
Klasa efektywności energetycznej na skali od A+++ do D



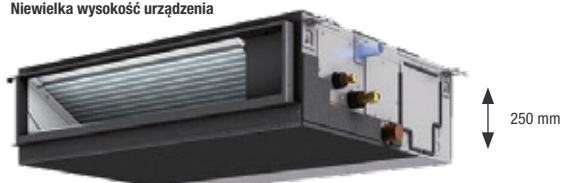
Urządzenia kanałowe PEAD-M & PEA-M

Highlights

- SCOP do 4,4/SEER do 6,4
- Klasa efektywności energetycznej do A+ / A++
- Poziom hałasu od 23 dB(A)
- Zewnętrzny spręż statyczny do 250 Pa - PEA-M
- Wysokość zabudowy (PEAD) 250 mm

Urządzenia kanałowe sprawdzają się znakomicie tam, gdzie powietrze musi być doprowadzane na dużą odległość lub wymagane jest zamaskowanie instalacji.

Niewielka wysokość urządzenia



Design

- Urządzenie do całkowitej zabudowy

Jakość powietrza

- Filtr Long-Life (opcja do PEA-M)
- Doprowadzanie świeżego powietrza (opcja)
- Filtra Plasma Quad Connect (opcja do PEAD)
- Standardowy filtr

Regulowany strumień powietrza

- Automatyczne sterowanie wentylatorem
- 3 biegi wentylatora - urządzenia PEAD
- W urządzeniach PEAD regulowany przepływ powietrza - 0–10 V (wymagane akcesoria)

Komfort i bezpieczeństwo

- Automatyczne włączenie po awarii sieci zasilającej
- Funkcja niezawodności 2+1 dostępna w standardzie (z urządzeniami zewnętrznymi PUZ)
- Funkcja Smart Defrost (z urządzeniami zewnętrznymi PUZ)

Instalacja

- Niewielka wysokość urządzenia, tylko 250 mm - PEAD
- Zewnętrzny spręż statyczny do 200 Pa - PEA-M umożliwia pracę przy rozległych instalacjach kanałowych

Wbudowana pompka skroplin w urządzeniach PEAD

Duże możliwości (PEA-M)

- Przeznaczone do pracy w dużych pomieszczeniach, halach, otwartych przestrzeniach

Do wyboru pilot przewodowy lub zdalnego sterowania

Opcjonalna skrzynka filtra

- Do wyjmowania standardowego filtra lub filtra Plasma Quad Connect z boku. Upraszcza przeglądy i czyszczenie.

Karta Wi-Fi MELCloud (opcjonalnie)

Akcesoria

Oznaczenie typu	Opis
PAC-YT52CRA	Pilot przewodowy
PAR-41MAA	Pilot przewodowy Deluxe
PAR-CT01MAA*	Pilot przewodowy z ekranem dotykowym
PAR-SA9CA-E	Pilot bezprzewodowy (odbiornik)
PAR-SL101A-E	Pilot bezprzewodowy (nadajnik)
MAC-587IF-E	Karta Wi-Fi MELCloud
CL-HA1-A1	Karta MELCloud IOT
PAC-KE250TB-F	Skrzynka filtra do PEA-M200/250
PAC-KE85LAF**	Opcjonalny filtr Long-Life do PEA-M200/250
PAC-KE06DM-F1	Pompka skroplin do PEA-M200/250
MAC-100FT-E***	Filtr Plasma Quad Connect
PAC-HA31PAR	Zestaw montażowy do MAC-100FT-E (wlot z tyłu)
PAC-HA31PAU	Zestaw montażowy do MAC-100FT-E (wlot od dołu)
PAC-KE92-95PTB-E****	Skrzynka do montażu MAC-100FT-E

* Dostępne różne wykonania. Dalsze informacje w rozdziale Sterowniki

**Do montażu potrzebna jest rama filtra PAC-KE250TB-F.

***Wymagany dodatkowy zestaw montażowy. Należy złożyć zapytanie.

**** Dostępne są różne wykonania. Więcej informacji na temat akcesoriów znajduje się na końcu tego rozdziału.





PEAD-M35-140JA2



PUZ-ZM35/50VKA2

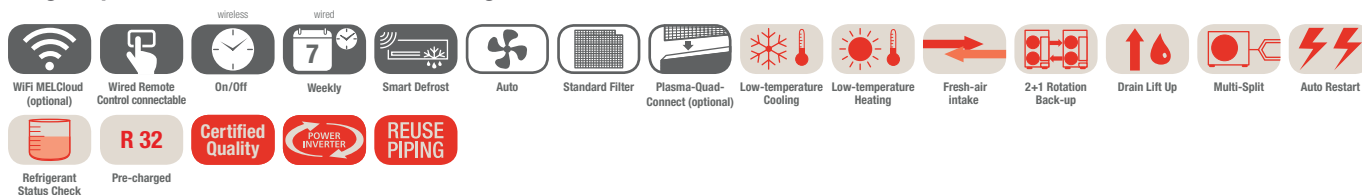


PUZ-ZM60/71VHA2



PUZ-ZM100-140VKA/YKA2

Urządzenia kanałowe Single Split/Power Inverter/Chłodzenie i grzanie



Jednostki kanałowe PEAD-M, chłodzenie/grzanie, zestaw bez pilota

Oznaczenie urządzeń wewnętrznych	PEAD-M35JA2	PEAD-M50JA2	PEAD-M60JA2	PEAD-M71JA2	PEAD-M100JA2	PEAD-M125JA2	PEAD-M140JA2
Oznaczenie urządzeń zewnętrznych	PUZ-ZM35VKA2	PUZ-ZM50VKA2	PUZ-ZM60VHA2	PUZ-ZM71VHA2	PUZ-ZM100YKA2	PUZ-ZM125YKA2	PUZ-ZM140YKA2
Chłodzenie							
Moc chłodnicza (kW)	3,6 (1,6-4,5)	5,0 (2,3-5,6)	6,1 (2,7-6,7)	7,1 (3,3-8,1)	9,5 (4,9-11,4)	12,5 (5,5-14,0)	13,4 (6,2-15,3)
Pobór mocy (kW)	0,84	1,20	1,51	1,86	2,27	3,33	3,63
SEER	6,3	6,4	6,2	6,3	6,5	6,1	6,1
Klasa efektywności energetycznej	A+	A++	A++	A++	A++	A++	A++
Zakres zastosowania (°C)	-15~+46	-15~+46	-15~+46	-15~+46	-15~+46	-15~+46	-15~+46
Grzanie							
Moc grzewcza (kW)	4,1 (1,6-5,2)	6,0 (2,5-7,3)	7,0 (2,8-8,2)	8,0 (3,5-10,2)	11,2 (4,5-14,0)	14,0 (5,0-16,0)	16,0 (5,7-18,0)
Pobór mocy (kW)	0,92	1,31	1,62	1,93	2,60	3,35	3,97
SCOP	4,1	4,4	4,2	4,3	4,4	4,1	4,1
Klasa efektywności energetycznej	A+	A+	A+	A+	A+	A+	A+
Zakres zastosowania (°C)	-11~+21	-11~+21	-20~+21	-20~+21	-20~+21	-20~+21	-20~+21

Oznaczenie urządzeń wewnętrznych	PEAD-M35JA2	PEAD-M50JA2	PEAD-M60JA2	PEAD-M71JA2	PEAD-M100JA2	PEAD-M125JA2	PEAD-M140JA2
Wydatek powietrza (m³/h)	N/Ś/W 600/720/840	720/870/1020	870/1080/1260	1050/1260/1500	1440/1740/2040	1770/2130/2520	1920/2340/2760
Spręż statyczny (Pa)	35/50/70/100/150	35/50/70/100/150	35/50/70/100/150	35/50/70/100/150	35/50/70/100/150	35/50/70/100/150	35/50/70/100/150
Poziom hałasu (dB(A))	N/W 24/32	27/35	26/35	26/37	31/39	34/40	34/40
Poziom mocy akustycznej (dB(A))	54	58	56	58	62	66	66
Wymiary (mm)	Szer./Gł./Wys. 900/732/250	900/732/250	1.100/732/250	1.100/732/250	1.400/732/250	1.400/732/250	1.600/732/250
Masa (kg)	25	26,5	29,5	29,5	37	38	42
Oznaczenie urządzeń zewnętrznych	PUZ-ZM35VKA2	PUZ-ZM50VKA2	PUZ-ZM60VHA2	PUZ-ZM71VHA2	PUZ-ZM100YKA2	PUZ-ZM125YKA2	PUZ-ZM140YKA2
Wydatek powietrza (m³/h)	2700	2700	3300	3300	6600	7200	7200
Poziom hałasu przy chłodzeniu/grzaniu (dB(A))	44/46	44/46	47/49	47/49	49/51	50/52	50/52
Poziom mocy akustycznej (dB(A))	65	65	67	67	69	70	70
Wymiary (mm)	Szer./Gł./Wys. 809/300/630	809/300/630	950/355/943	950/355/943	1.050/370/1.338	1.050/370/1.338	1.050/370/1.338
Masa (kg)	46	46	67	67	111	114	118
Parametry chłodnicze							
Całkowita długość instalacji chłodniczej (m)	50	50	55	55	100	100	100
Maks. różnica poziomów (m)	30	30	30	30	30	30	30
Typ/ilość (kg)/maks. ilość (kg) czynnika chłodniczego (kg)	R32/2,0/2,3	R32/2,0/2,3	R32/2,8/3,6	R32/2,8/3,6	R32/3,6/6,0	R32/3,6/6,0	R32/3,6/6,0
GWP/ekwiwalent CO ₂ (t)/maks. ekwiwalent CO ₂ (t)	675/1,35/1,55	675/1,35/1,55	675/1,89/2,43	675/1,89/2,43	675/2,43/4,05	675/2,43/4,05	675/2,43/4,05
Ilość czynnika chłodniczego napełnianego fabrycznie na (m)	30	30	30	30	40	40	40
Przyłącza chłodnicze Ø (mm)							
ciecz	6	6	10	10	10	10	10
gaz	12	12	16	16	16	16	16
Parametry elektryczne							
Napięcie zasilania (V, faza, Hz)	220-240, 1, 50	220-240, 1, 50	220-240, 1, 50	220-240, 1, 50	380-415, 3+N, 50	380-415, 3+N, 50	380-415, 3+N, 50
Prąd pracy przy chłodzeniu/grzaniu (A)	3,17/3,35	4,8/5,85	5,66/6,77	6,7/7,46	3,08/3,74	4,91/5,36	5,34/6,27
Zalecana wielkość bezpiecznika (A)	16	16	25	25	16	16	16

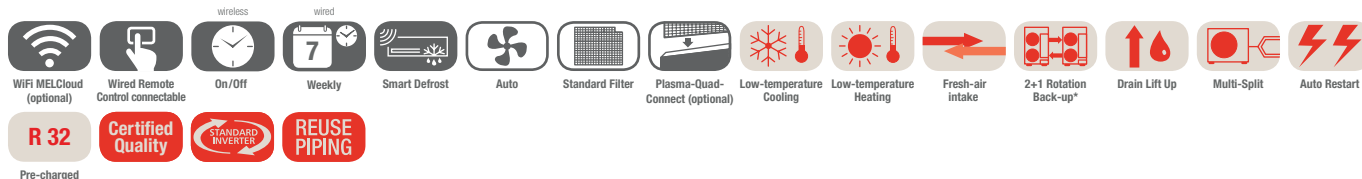
Poziom hałasu jednostki wewnętrznej mierzony 1 m przed jednostką i 1 m poniżej jednostki
Urządzenia zewnętrzne 100/125/140 są na zamówienie dostępne w wersji 1-fazowej 230 V.
Klasa efektywności energetycznej na skali od A+++ do D



R32

Urządzenia kanałowe

Single Split/Standard Inverter/Chłodzenie i grzanie



R 32

Certified Quality

STANDARD INVERTER

REUSE PIPING

Pre-charged

Jednostki kanałowe PEAD-M, chłodzenie/grzanie, zestaw bez pilota

Oznaczenie urządzeń wewnętrznych	PEAD-M35JA2	PEAD-M50JA2	PEAD-M60JA2	PEAD-M71JA2	PEAD-M100JA2	PEAD-M125JA2	PEAD-M140JA2
Oznaczenie urządzeń zewnętrznych 230 V	SUZ-M35VA	SUZ-M50VA	SUZ-M60VA	SUZ-M71VA	PUZ-M100VKA2	PUZ-M125VKA2	PUZ-M140VKA2
Oznaczenie urządzeń zewnętrznych 400 V	-	-	-	-	PUZ-M100YKA2	PUZ-M125YKA2	PUZ-M140YKA2
Chłodzenie	Moc chłodnicza (kW)	3,6 (0,8–3,9)	5,0 (1,7–5,6)	6,1 (1,6–6,3)	7,1 (2,2–8,1)	9,5 (4,0–10,6)	12,1 (6,0–13,0)
	Pobór mocy (kW)	0,92	1,35	1,69	2,02	2,87	4,01
	SEER	6,3	6,3	6,2	6,1	6,3	5,3
	Klasa efektywności energetycznej	A++	A++	A++	A++	A++	A
	Zakres zastosowania (°C)	-10~+46	-15~+46	-15~+46	-15~+46	-15~+46	-15~+46
Grzanie	Moc grzewcza (kW)	4,1 (1,1–5,0)	6,0 (1,5–7,2)	7,0 (1,6–8,0)	8,0 (2,0–10,2)	11,2 (2,8–12,5)	13,5 (4,1–15,0)
	Pobór mocy (kW)	1,02	1,46	1,84	2,15	2,94	3,73
	SCOP	4,1	4,2	4,1	4,1	4,1	3,8
	Klasa efektywności energetycznej	A+	A+	A+	A+	A+	A
	Zakres zastosowania (°C)	-10~+24	-10~+24	-10~+24	-10~+24	-15~+21	-15~+21

Oznaczenie urządzeń wewnętrznych	PEAD-M35JA2	PEAD-M50JA2	PEAD-M60JA2	PEAD-M71JA2	PEAD-M100JA2	PEAD-M125JA2	PEAD-M140JA2
Wydatek powietrza (m³/h)	N/Ś/W	600/720/840	720/870/1020	870/1080/1260	1050/1260/1500	1440/1740/2040	1770/2130/2520
Spręż statyczny (Pa)		35/50/70/100/150	35/50/70/100/150	35/50/70/100/150	35/50/70/100/150	35/50/70/100/150	35/50/70/100/150
Poziom hałasu (dB(A))	N/W	24/32	27/35	26/35	26/37	31/39	34/40
Poziom mocy akustycznej (dB(A))		54	58	56	58	62	66
Wymiary (mm)	Szer./Gł./Wys.	900/732/250	900/732/250	1.100/732/250	1.100/732/250	1.400/732/250	1.600/732/250
Masa (kg)		25	26,5	29,5	29,5	37	42
Oznaczenie urządzeń zewnętrznych	SUZ-M35VA	SUZ-M50VA	SUZ-M60VA	SUZ-M71VA	PUZ-M100VKA/YKA2	PUZ-M125VKA/YKA2	PUZ-M140VKA/YKA2
Wydatek powietrza chłodzenie / grzanie (m³/h)		2058/1962	2748/2622	3006/3006	3006/3006	4740/4740	5160/5520
Poziom hałasu przy chłodzeniu / grzaniu (dB(A))		48/48	48/49	49/51	49/51	51/54	54/56
Poziom mocy akustycznej (dB(A))		59	64	65	66	70	72
Wymiary (mm)	Szer./Gł./Wys.	800/285/550	800/285/714	840/330/880	840/330/880	1.050/330/981	1.050/330/981
Masa 230 / 400 V (kg)		35/-	41/-	54/-	55/-	76/78	84/85
Parametry chłodnicze							
Całkowita długość instalacji chłodniczej (m)		20	30	30	30	55	65
Maks. różnica poziomów (m)		12	30	30	30	30	30
Typ / ilość (kg) / maks. ilość (kg) czynnika chłodniczego (kg)		R32/0,90/1,16	R32/1,20/1,66	R32/1,25/1,71	R32/1,45/2,37	R32/3,10/4,10	R32/3,60/5,00
GWP / ekwiwalent CO ₂ (t) / maks. ekwiwalent CO ₂ (t)		675/0,61/0,78	675/0,81/1,12	675/0,84/1,15	675/0,98/1,60	675/2,09/2,77	675/2,43/3,38
Ilość czynnika chłodniczego napełnianego fabrycznie na (m)		7	7	7	7	30	30
Przyłącza chłodnicze Ø (mm)	ciecz	6	6	6	10	10	10
	gaz	10	12	16	16	16	16
Parametry elektryczne							
Napięcie zasilania 230 V (V, faza, Hz)		220–240, 1, 50	220–240, 1, 50	220–240, 1, 50	220–240, 1, 50	220–240, 1, 50	220–240, 1, 50
Napięcie zasilania 400 V (V, faza, Hz)		-	-	-	-	380–415, 3+N, 50	380–415, 3+N, 50
Prąd pracy 230 V przy chłodzeniu / grzaniu (A)		4,77/4,97	7,0/6,6	8,71/10,11	10,81/10,41	12,26/12,62	17,37/16,74
Prąd pracy 400 V przy chłodzeniu / grzaniu (A)		-	-	-	-	4,78/5,05	6,18/6,09
Zalecana wielkość bezpiecznika 230 V (A)		16	20	20	20	32	40
Zalecana wielkość bezpiecznika 400 V (A)		-	-	-	-	16	16

* Funkcje dostępne są tylko w połączeniu z PUZ

Poziom hałasu jednostki wewnętrznej mierzony 1 m przed jednostką i 1 m poniżej jednostki
Klasa efektywności energetycznej na skali od A+++ do D

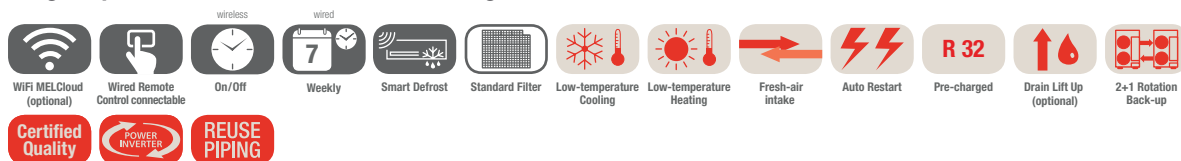


R32

PEA-M200 / 250LA2

PUZ-ZM200 / 250YKA2

Urządzenia kanałowe o wysokim sprężu Single Split/Power Inverter/Chłodzenie i grzanie



Jednostki kanałowe PEA-M, chłodzenie/grzanie, zestaw bez pilota

Oznaczenie urządzeń wewnętrznych	PEA-M200LA2	PEA-M250LA2	
Oznaczenie urządzeń zewnętrznych	PUZ-ZM200YKA2	PUZ-ZM250YKA2	
Chłodzenie	Moc chłodnicza (kW)	19,0 (9,2–22,4)	22,0 (9,9–27,0)
	Pobór mocy (kW)	5,76	7,2
	SEER	5,7	5,3
	Klasa efektywności energetycznej	–	–
	Zakres zastosowania (°C)	–15~+46	–15~+46
Grzanie	Moc grzewcza (kW)	22,4 (7,1–25,0)	27,0 (7,3–31,0)
	Pobór mocy (kW)	6,4	7,9
	SCOP	3,6	3,5
	Klasa efektywności energetycznej	–	–
	Zakres zastosowania (°C)	–20~+21	–20~+21

Oznaczenie urządzeń wewnętrznych	PEA-M200LA2	PEA-M250LA2	
Wydatek powietrza (m³/h)	N/S/W	2520/3060/3600	3000/3660/4320
		2520/3060/3300 (przy 200 Pa)	2700/3300/3900 (przy 150 Pa) 2700/3000/3300 (przy 200 Pa)
Spręż statyczny (Pa)		75/100/150/200/250	75/100/150/200/250
Poziom hałasu (dB(A))	N/W	34,5 / 43	37,5 / 46
Poziom mocy akustycznej (dB(A))	W	70	72
Wymiary (mm)	Szer./Gł./Wys.	1.370/1.120/470	1.370/1.120/470
Masa (kg)		88	88
Oznaczenie urządzeń zewnętrznych	PUZ-ZM200YKA2	PUZ-ZM250YKA2	
Wydatek powietrza (m³/h)		8400	8400
Poziom hałasu przy chłodzeniu / grzaniu (dB(A))		59/62	59/62
Poziom mocy akustycznej (dB(A))		77	77
Wymiary (mm)	Szer./Gł./Wys.	1.050/330/1.338	1.050/330/1.338
Masa (kg)		137	138
Parametry chłodnicze			
Całkowita długość instalacji chłodniczej (m)		100	100
Maks. różnica poziomów (m)		30	30
Typ / ilość (kg) / maks. ilość (kg) czynnika chłodniczego (kg)		R32 / 6,30 / 9,20	R32 / 6,80 / 9,20
GWP / ekwiwalent CO₂ (t) / maks. ekwiwalent CO₂ (t)		675 / 4,25 / 6,21	675 / 4,59 / 6,21
Ilość czynnika chłodniczego napełnianego fabrycznie na (m)		30	30
Przyłącza chłodnicze Ø (mm)	ciecz	10	12
	gaz	22 (28)*	22 (28)*
Parametry elektryczne			
Napięcie zasilania (V, faza, Hz)**		380–415, 3+N, 50	380–415, 3+N, 50
Prąd pracy przy chłodzeniu / grzaniu (A)		7,64 / 8,67	10,6 / 12,3
Zalecana wielkość bezpiecznika (A)		32	32

* Przy długości instalacji powyżej 50 m

Poziom hałas wytwarzanego przez urządzenie wewnętrzne mierzony 1,5 m poniżej niego przy sprężu statycznym 150 Pa

** Urządzenia wewnętrzne mają oddzielny zasilacz 1-fazowy 230 V, 50 Hz



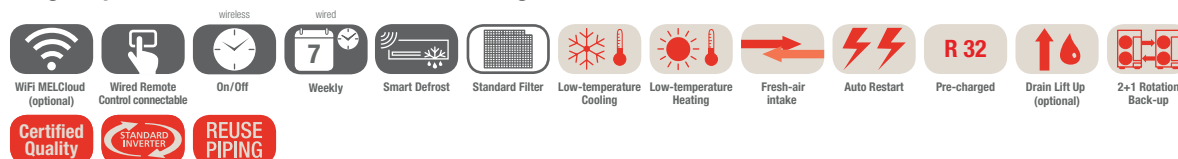
PUZ-M200 / 250YKA2



PEA-M200 / 250LA2

R32

Urządzenia kanałowe o wysokim sprężu Single Split / Standard Inverter / Chłodzenie i grzanie



Jednostki kanałowe PEA-M, chłodzenie/grzanie, zestaw bez pilota

Oznaczenie urządzeń wewnętrznych	PEA-M200LA2	PEA-M250LA2	
Oznaczenie urządzeń zewnętrznych	PUZ-M200YKA2	PUZ-M250YKA2	
Chłodzenie	Moc chłodnicza (kW)	19,0 (9,2–22,4)	22,0 (9,9–27,0)
	Pobór mocy (kW)	6,1	7,3
	SEER	5,4	5,3
	Klasa efektywności energetycznej	–	–
	Zakres zastosowania (°C)	–15~+46	–15~+46
Grzanie	Moc grzewcza (kW)	22,4 (6,8–25,0)	27,0 (7,3–31,0)
	Pobór mocy (kW)	6,6	8,2
	SCOP	3,6	3,5
	Klasa efektywności energetycznej	–	–
	Zakres zastosowania (°C)	–20~+21	–20~+21

Oznaczenie urządzeń wewnętrznych	PEA-M200LA2	PEA-M250LA2	
Wydatek powietrza (m³/h)	N/S/W	2520/3060/3600	3000/3660/4320
		2520/3060/3300 (przy 200 Pa)	2700/3300/3900 (przy 150 Pa) 2700/3000/3300 (przy 200 Pa)
Spręż statyczny (Pa)		75/100/150/200/250	75/100/150/200/250
Poziom hałasu (dB(A))	N/W	34,5/43	37,5/46
Poziom mocy akustycznej (dB(A))	W	70	72
Wymiary (mm)	Szer./Gł./Wys.	1.370/1.120/470	1.370/1.120/470
Masa (kg)		88	88
Oznaczenie urządzeń zewnętrznych	PUZ-M200YKA2	PUZ-M250YKA2	
Wydatek powietrza (m³/h)		8400	8400
Poziom hałasu przy chłodzeniu / grzaniu (dB(A))		58/60	59/62
Poziom mocy akustycznej (dB(A))		78	77
Wymiary (mm)	Szer./Gł./Wys.	1.050/330/1.338	1.050/330/1.338
Masa (kg)		129	138
Parametry chłodnicze			
Całkowita długość instalacji chłodniczej (m)		70	70
Maks. różnica poziomów (m)		30	30
Typ / ilość (kg) / maks. ilość (kg) czynnika chłodniczego (kg)		R32 / 5,60 / 7,20	R32 / 6,80 / 9,20
GWP / ekwiwalent CO₂ (t) / maks. ekwiwalent CO₂ (t)		675 / 3,78 / 4,86	675 / 4,59 / 6,21
Ilość czynnika chłodniczego napełnianego fabrycznie na (m)		30	30
Przyłącza chłodnicze Ø (mm)	ciecz	10	12
	gaz	22 (28)*	22 (28)*
Parametry elektryczne			
Napięcie zasilania (V, faza, Hz)**		380–415, 3+N, 50	380–415, 3+N, 50
Prąd pracy przy chłodzeniu / grzaniu (A)		7,64 / 8,67	9,9 / 10,9
Zalecana wielkość bezpiecznika (A)		32	32

* Przy długości instalacji powyżej 50 m

Poziom hałas wytwarzanego przez urządzenie wewnętrzne mierzony 1,5 m poniżej niego przy sprężu statycznym 150 Pa

** Urządzenia wewnętrzne mają oddzielny zasilacz 1-fazowy 230 V, 50 Hz

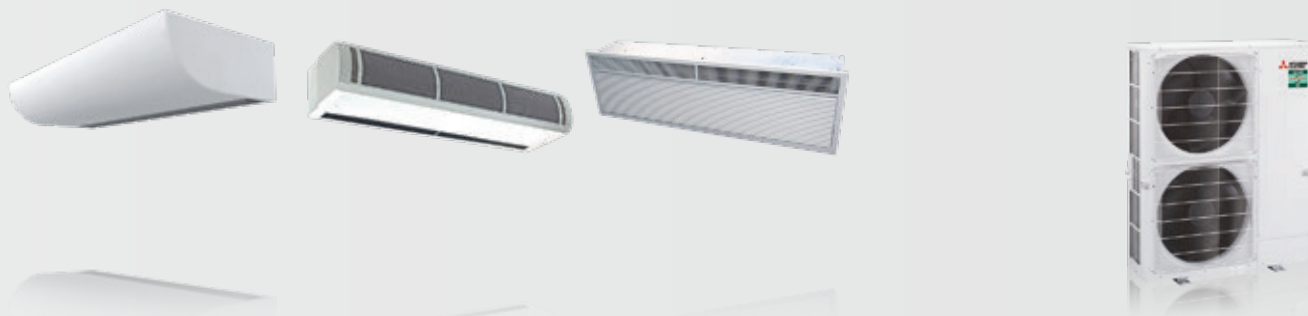


Kurtyny powietrzne

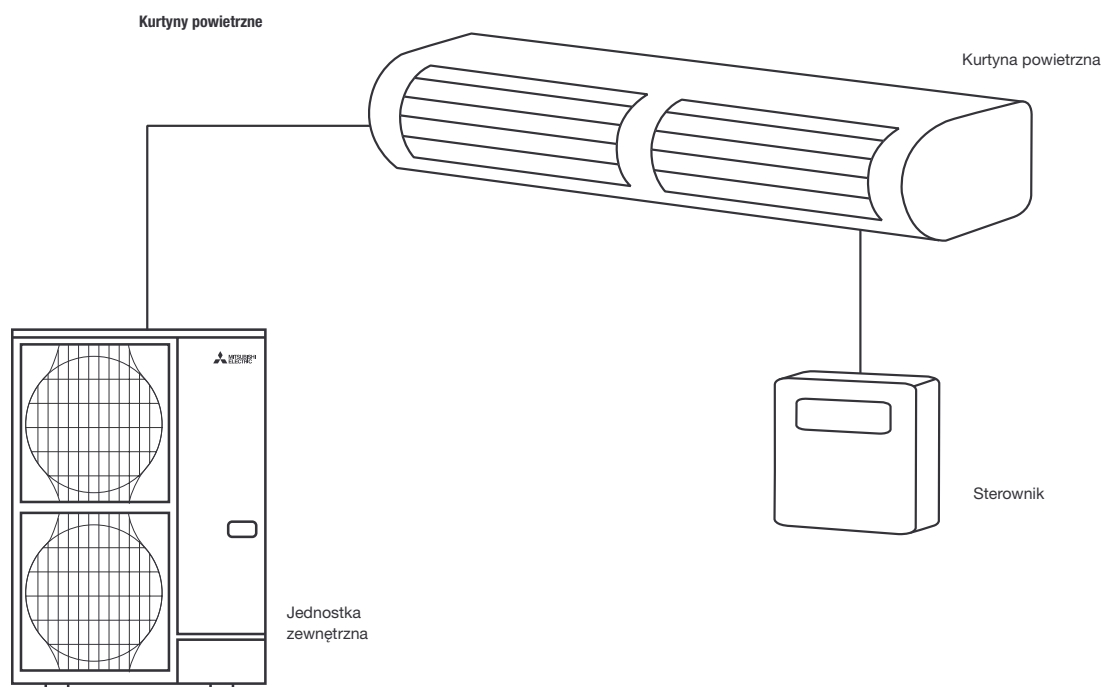
Możliwość współpracy z kurtyną powietrzną innych producentów.

Power Inverter serii Mr. Slim można podłączyć także do kurtyn powietrznych różnych producentów.

Notatki



Kurтины powietrzne
Single Split/Power Inverter i Zubadan



Nasze instalacje klimatyzacyjne, agregaty wody lodowej i pompy ciepła zawierają fluorowane gazy cieplarniane R410A, R513A, R134a, R32, R1234ze i R454B.
 Więcej informacji znaleźć można w odpowiedniej instrukcji obsługi.



Moduły sterujące zewnętrznym wymiennikiem Tryb grzania i chłodzenia

Moduły sterujące zewnętrznym wymiennikiem umożliwiają zastosowanie urządzeń zewnętrznych Mr. Slim jako źródła zimna i ciepła w instalacjach wentylacyjnych.

Zakres funkcji PAC-IF013B-E

- Nastawianie trybu za pomocą styku bezpotencjałowego
- Włączanie/wyłączanie sprężarki za pomocą styku bezpotencjałowego
- 11-stopniowa (10 i wyłączenie) regulacja mocy od 20 % do 100 % poprzez styki bezpotencjałowe 0–10 V/4–20 mA/1–5 V/0–10 kΩ
- Standardowo wbudowany interfejs ModBus
- Gniazdo kart SD do zapisu danych operacyjnych instalacji

Sygnalizowanie wszystkich istotnych danych roboczych w postaci styku bezpotencjałowego:

- Praca
- Alarm
- Praca sprężarki
- Odszranianie
- Praca w trybie chłodzenia
- Praca w trybie grzania

Sterowanie kaskadowe

Za pomocą jednego sygnału można sterować nawet sześcioma obiegami - jeden moduł PAC-IF013B-E z maks. pięcioma PAC-SIF013B-E.

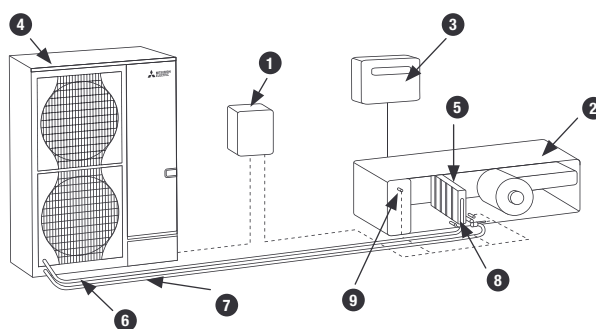
R32 w przypadku ustawienia na zewnątrz

Jeśli cała instalacja chłodnicza montowana jest wewnątrz budynku, optymalnym rozwiązaniem jest użycie czynnika chłodniczego R32. W przypadku takiej instalacji można oczekiwać małych nakładów na ewentualne zarządzanie ryzykiem (wystarczający będzie 1 detektor czynnika chłodniczego w rekuperatorze).

Moduł sterujący zewnętrznym wymiennikiem

Oznaczenie typu	PAC-IF013B	PAC-SIF013
Wydajność chłodnicza min.–maks.* (kW)	3,6–28,0	3,6–28,0
Wydajność grzewcza min.–maks.* (kW)	4,1–31,5	4,1–31,5
Czynnik chłodniczy	R410A/R32	R410A/R32
Wymiary kontrolera (mm)	Szerokość Głębokość Wysokość	336 69 278
Masa (kg)	2,5	2,5
Napięcie zasilania (V, faza, Hz)	220–240, 1, 50	220–240, 1, 50
Zakres ustawień temperatury	14–30	14–30
Sterownik °C		
Stopień ochrony	IP24	IP24

Zastosowanie modułu sterującego zewnętrznym wymiennikiem z instalacją wentylacyjną



- | | | |
|--|---------------------------------------|---|
| 1 Moduł sterujący zewnętrznym wymiennikiem PAC-IF013 | 4 Urządzenie zewnętrzne Mr. Slim | 8 Czujnik temperatury na przewodach chłodniczych |
| 2 Centrala wentylacyjna | 5 Wymiennik ciepła/chłodu | 9 Czujnik temperatury na przewodach chłodniczych (opcjonalny) |
| 3 Automatyka centrali wentylacyjnej | 6 Przewody sterujące | |
| | 7 Instalacja z czynnikiem chłodniczym | |



Zestawy urządzeń Power Inverter z modułem sterującym zewnętrznym wymiennikiem PAC-IF013B-E/R32

Power Inverter R32	Wydajność chłodnicza (kW)			Wydajność grzewcza (kW)			Wydatek powietrza		Urządzenia zewnętrzne PUZ-ZM							Interfejs PAC					
	Temperatura zewnętrzna 35 °C Wlot powietrza: 27 °C			Temperatura zewnętrzna 7 °C Wlot powietrza: 20 °C			Temperatura zewnętrzna -15 °C Wlot powietrza: 15 °C		min m³/h	max m³/h	35	50	60	71	100	125	140	200	250	IF013	SIF013
	Moc znamionowa	Min. moc	Max. moc	Moc znamionowa	Min. moc	Max. moc															
1:1																					
CU-ZM3S	3,5	1,0	4,5	4,1	1,5	4,5	2,5	372	1476	1										1	
CU-ZM5S	5,0	2,0	5,5	6,0	2,0	7,0	3,5	516	2160		1									1	
CU-ZM6S	6,0	2,0	6,5	7,0	2,5	8,0	4,0	630	2520			1								1	
CU-ZM7S	7,1	2,5	8,0	8,0	3,0	10,0	4,5	732	2880				1							1	
CU-ZM10S	10,0	4,0	11,0	11,0	4,0	14,0	6,5	978	4032					1						1	
CU-ZM12S	12,5	5,0	14,0	14,0	5,5	16,0	8,5	1290	5040						1					1	
CU-ZM14S	14,0	5,5	15,0	16,0	6,0	18,0	9,5	1380	5760							1				1	
CU-ZM20S	20,0	8,0	22,0	22,4	8,5	25,0	13,5	1956	8064								1			1	
CU-ZM25S	25,0	10,0	28,0	27,0	10,5	31,5	16,5	2268	9720									1		1	
Kaskady																					
CU-ZM7C	7,0	1,0	9,0	8,0	1,5	9,5	5,0	744	3247	2										1	1
CU-ZM10C	10,0	2,0	11,0	12,0	2,0	14,5	7,0	1032	4752		2									1	1
CU-ZM12C	12,0	2,0	13,0	14,0	2,5	16,0	8,5	1260	5544			2								1	1
CU-ZM14C	14,0	2,5	16,0	16,0	3,0	20,0	9,5	1464	6336				2							1	1
CU-ZM18C	18,0	3,5	20,0	21,0	4,0	24,5	13,0	1890	5544					3						1	2
CU-ZM20C	20,0	4,0	22,5	22,0	4,0	28,0	13,5	1956	8870						2					1	1
CU-ZM25C	25,0	5,0	28,0	28,0	5,5	32,0	17,0	2580	11088							2				1	1
CU-ZM28C	28,0	5,5	30,5	32,0	6,0	36,0	19,5	2760	12672								2			1	1
CU-ZM30C	30,0	6,0	34,0	33,0	6,5	42,0	20,0	2934	8870									3		1	2
CU-ZM38C	38,0	7,5	42,0	42,0	8,0	48,0	26,0	3870	11088										3	1	2
CU-ZM40C	40,0	8,0	44,0	45,0	8,5	50,0	27,5	3912	17741											2	1
CU-ZM42C	42,0	8,0	45,5	48,0	9,5	54,0	29,5	4140	12672											3	2
CU-ZM50C	50,0	10,0	56,0	56,0	11,0	64,0	34,5	5160	11088											4	3
CU-ZM50C-2	50,0	10,0	56,0	54,0	10,5	63,0	33,0	4536	21384											2	1
CU-ZM56C	56	11,0	61,0	64,0	12,5	72,0	39,5	5520	12672											4	3
CU-ZM60C	60,0	12,0	66,0	67,0	13,0	75,0	41,5	5868	17741											3	2
CU-ZM62C	63,0	12,5	70,0	70,0	14,0	80,0	43,0	6450	11088											5	4
CU-ZM70C	70,0	14,0	76,5	80,0	16,0	90,0	49,5	6900	12672											5	4
CU-ZM75C	75,0	15,0	84,0	84,0	16,5	96,0	52,0	7740	13306											6	5
CU-ZM75C-2	75,0	15,0	84,0	81,0	16,0	94,5	50,0	6804	21384											3	2
CU-ZM80C	80,0	16,0	88,0	90,0	17,5	100,0	55,5	7824	17741											4	3
CU-ZM84C	84,0	16,5	91,5	96,0	19,0	108,0	59,5	8280	15206											6	5
CU-ZM100C	100,0	20,0	112,0	108,0	21,5	126,0	66,5	9072	21384											4	3
CU-ZM125C	125,0	25,0	140,0	135,0	27,0	157,5	83,5	11340	21384											5	4
CU-ZM150C	150,0	30,0	168,0	162,0	32,0	189,0	100,0	13608	25661											6	5



Zestawy urządzeń Standard Inverter z modułem sterującym zewnętrznym wymiennikiem PAC-IF013B-E/R32

Standard Inverter R32	Wydajność chłodnicza (kW)			Wydajność grzewcza (kW)			Wydatek powietrza		Urządzenia zewnętrzne PUZ-M		Interfejs PAC			
	Temperatura zewnętrzna 35 °C Wlot powietrza: 27 °C			Temperatura zewnętrzna 7 °C Wlot powietrza: 20 °C			Temperatura zewnętrzna -15 °C Wlot powietrza: 15 °C		min m³/h	max m³/h	200	250	IF013	SIF013
	Moc znamionowa	Min. moc	Max. moc	Moc znamionowa	Min. moc	Max. moc								
1:1														
CU-M20S	20	8,0	22,0	22,4	8,5	25,0	13,5	1956	8064	1			1	
CU-M25S	25	10,0	28,0	27	10,5	31,5	16,5	2268	9720		1		1	
Kaskady														
CU-M40C	40	8,0	44,0	45	8,5	50,0	27,5	3912	17741	2			1	1
CU-M50C	50	10,0	56,0	54	10,5	63,0	33,0	4536	21384		2		1	1
CU-M60C	60	12,0	66,0	67	13,0	75,0	41,5	5868	17741	3			1	2
CU-M75C	75	15,0	84,0	81	16,0	94,5	50,0	6804	21384		3		1	2
CU-M80C	80	16,0	88,0	90	17,5	100,0	55,5	7824	17741	4			1	3
CU-M100C	100	20,0	112,0	108	21,5	126,0	66,5	9072	21384		4		1	3
CU-M125C	125	25,0	140,0	135	27,0	157,5	83,5	11340	21384		5		1	4
CU-M150C	150	30,0	168,0	162	32,0	189,0	100,0	13608	25661		6		1	5

Notatki



Zestawy urządzeń Zubadan Inverter z modułem sterującym zewnętrznym wymiennikiem PAC-IF013B-E / R410A

Zubadan	Wydajność chłodnicza (kW)			Wydajność grzewcza (kW)			Wydatek powietrza		Urządzenia zewnętrzne PUHZ-SHW	Interfejs PAC		
	Temperatura zewnętrzna 35 °C Wlot powietrza: 27 °C			Temperatura zewnętrzna 7 °C Wlot powietrza: 20 °C			Temperatura zewnętrzna -15 °C Wlot powietrza: 15 °C			230	IF013	SIF013
	Moc znamionowa	Min. moc	Max. moc	Moc znamionowa	Min. moc	Max. moc	min m³/h	max m³/h				
1:1												
CU-SHW19S	20,0	8,0	22,0	22,4	8,5	25,0	22,0	1956	8064	1	1	
Kaskady												
CU-SHW38C	40,0	8,0	44,0	44,8	8,5	50,0	45,0	3912	20160	2	1	1
CU-SHW57C	60,0	12,0	66,0	67,2	13,0	75,0	67,0	5868	20160	3	1	2
CU-SHW76C	80,0	16,0	88,0	89,6	17,5	100,0	90,0	7824	20160	4	1	3
CU-SHW95C	100,0	20,0	110,0	112,0	22,0	125,0	112,0	9780	20160	5	1	4
CU-SHW114C	120,0	24,0	132,0	134,4	26,5	150,0	134,0	11736	20160	6	1	5

Notatki



Wykaz systemów sterowania

System	Przykładowy system		Funkcje	Wymagane akcesoria
	Pilot przewodowy	Pilot bezprzewodowy		
Jeden pilot (standard)			<ul style="list-style-type: none"> Dowolność wyboru pilota przewodowego lub bezprzewodowego 	Nie są wymagane żadne akcesoria
Dwa piloty Klimatyzator może być obsługiwany przez 2 piloty znajdujące się w różnych miejscach.			<ul style="list-style-type: none"> Do jednej grupy można podłączyć 2 piloty. Może być używany zarówno pilot przewodowy, jak i bezprzewodowy. 	<ul style="list-style-type: none"> Pilot przewodowy: PAR-41MAA Zestaw pilota przewodowego do PKA: PAR-41MAA/PAC-SH29TC-E Pilot bezprzewodowy: PAR-SL101A-E Zestaw pilota bezprzewodowego do PCA: PAR-SL94B-E
Sterowanie centralne Jeden sterownik może sterować większą liczbą instalacji równocześnie. Do każdego urządzenia zewnętrznego musi być przypisany inny adres obiegu chłodniczego.			<ul style="list-style-type: none"> Jeden sterownik może sterować 16 obiegami chłodniczymi. Urządzenia zewnętrzne sterowane są niezależnie od siebie (WŁĄCZANIE/WYŁĄCZANIE). Podłączone mogą zostać 2 piloty. 	Jeśli stosowane jest urządzenie zewnętrzne typu SUZ lub MXZ, na każde urządzenie wewnętrzne wymagany jest jeden interfejs MAC-497IF-E (urządzenia zewnętrzne PUZ nie wymagają żadnych akcesoriów)
Sterowanie poprzez sygnał DC 12 V Instalacja może być włączana/wyłączana na odległość. Dodatkowo istnieje możliwość zablokowania funkcji włączania/wyłączania w pilocie.			<ul style="list-style-type: none"> W przypadku zablokowania pilota zablokowana jest tylko funkcja włączania/wyłączania. Wszystkie inne ustawienia można regulować (temperatura, biegi wentylatora itp.). Istnieje możliwość sterowania poprzez zewnętrzny programator czasowy. 	Adapter do zdalnego włączania/wyłączania: PAC-SE55RA-E własny sterownik
Sterowanie poprzez sygnał impulsowy Instalacja może być włączana/wyłączana na odległość.			<ul style="list-style-type: none"> Wszystkie ustawienia można regulować (temperatura, biegi wentylatora itp.) Istnieje możliwość sterowania poprzez zewnętrzny programator czasowy. 	Adapter do zdalnego włączania/wyłączania: PAC-SA88HA-E własny sterownik
Stan urządzenia Istnieje możliwość sygnalizowania stanu roboczego klimatyzatora.			<ul style="list-style-type: none"> Komunikaty o pracy i usterce mogą być wysyłane na zewnątrz i przetwarzane (współpraca z automatyką budynkową) Styk bezpotencjałowy w przypadku stosowania PAC-SF40, sygnał DC 12V w przypadku PAC-SA88HA-E 	<ul style="list-style-type: none"> Adapter do wysyłania komunikatów o pracy i usterce: PAC-SA88HA-E Adapter zdalnego wyłącznika: PAC-SF40RM (tylko w połączeniu z pilotem przewodowym) własny sterownik
Centralne sterowanie Proste sterowanie większą liczbą systemów z centralnego pulpitu sterowania.			<ul style="list-style-type: none"> Zamontowanie adaptera w urządzeniu zewnętrznym umożliwi utworzenie systemu M-Net. Możliwość współpracy z systemami City Multi. 	Adapter M-Net: PAC-SJ95MA-A & PAC-SK15MA-E (w przypadku urządzeń zewnętrznych SUZ/MXZ patrz seria M)
Sterowanie rekuperatorem Lossnay			<ul style="list-style-type: none"> Rekuperator Lossnay uruchamiany będzie w momencie włączenia klimatyzatora. 	Kabel połączeniowy Slim-rekuperator (otrzymywany wraz z rekuperatorem Lossnay)
Podłączenie własnego wymiennika ciepła			<ul style="list-style-type: none"> Moc urządzenia zewnętrznego można regulować z BMS. Istnieje także możliwość sterowania powietrzem nawiewanym. 	<ul style="list-style-type: none"> W przypadku regulacji mocy: zestaw przyłączeniowy: PAC-IF013B-E

Więcej informacji można znaleźć w instrukcjach Mitsubishi Electric.



Ilość czynnika chłodniczego urządzenia zewnętrzne

Ilości czynnika chłodniczego R32 w urządzeniach Standard Inverter

Urządzenia zewnętrzne	Dodatkowa ilość czynnika chłodniczego (jeden kierunek) w kg					
	7	10	15	20	25	30
mb instalacji chłodniczej liczone w jednym kierunku						
SUZ-M35VA	–	0,06	0,16	0,26	–	–
SUZ-M50VA	–	0,06	0,16	0,26	0,36	0,46
SUZ-M60VA	–	0,06	0,16	0,26	0,36	0,46
SUZ-M71VA	–	0,12	0,32	0,52	0,72	0,92

Urządzenia zewnętrzne PUZ-M wypełnione są fabrycznie ilością wystarczającą na 30 m długości instalacji (długość w jednym kierunku). Dodatkowe ilości czynnika chłodniczego wymagane w przypadku większych długości instalacji podane są w tabeli.

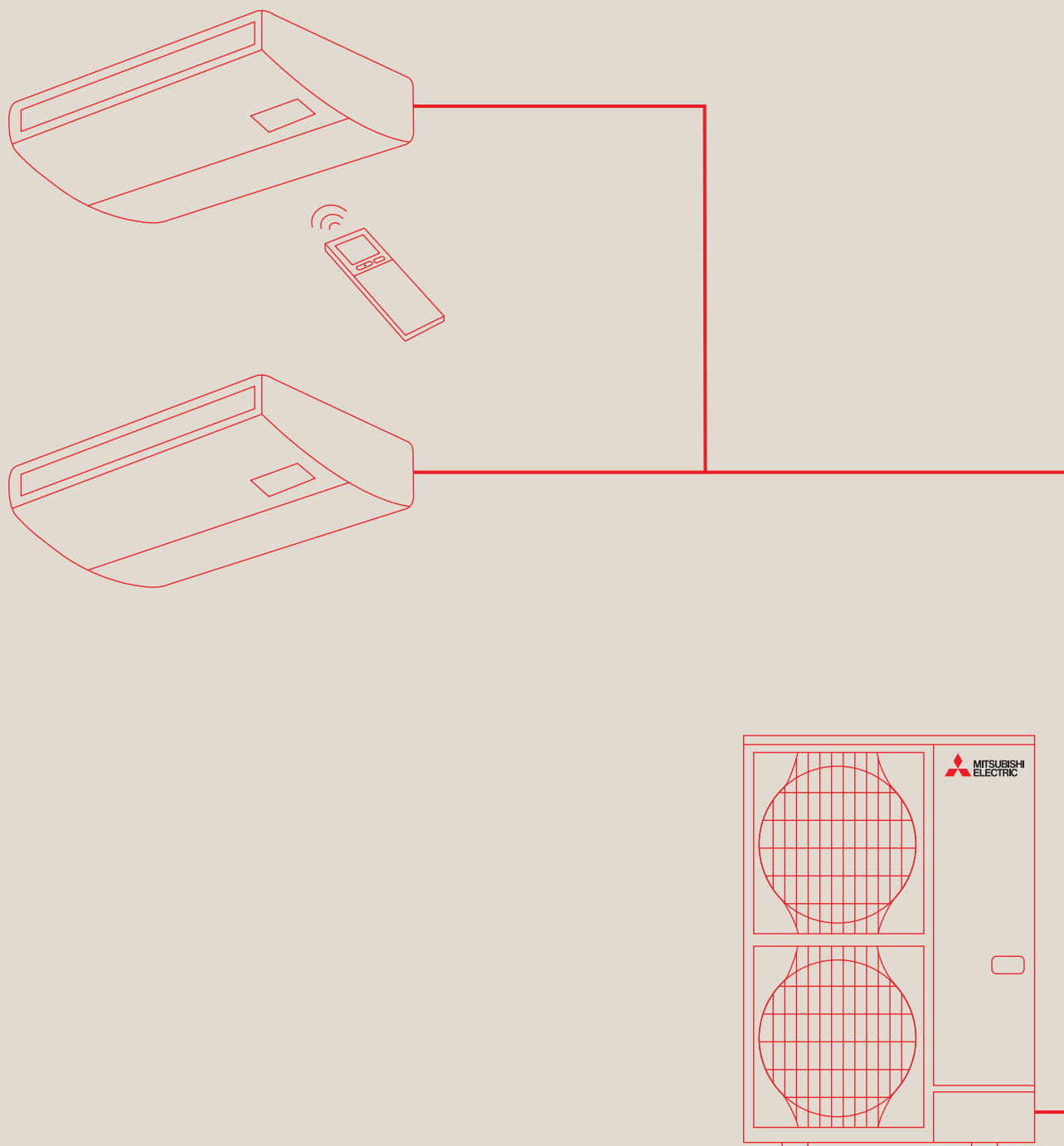
Urządzenia zewnętrzne	Dodatkowa ilość czynnika chłodniczego (jeden kierunek) w kg				
	31–40	41–50	51–55	56–60	61–65
mb instalacji chłodniczej liczone w jednym kierunku					
PUZ-M100YKA2	0,4	0,8	1,0	–	–
PUZ-M125YKA2	0,4	0,8	1,0	1,2	1,4
PUZ-M140YKA2	0,4	0,8	1,0	1,2	1,4
PUZ-M200YKA2	0,4	0,8	1,2	1,2	1,6
PUZ-M250YKA2	0,6	1,2	1,8	1,8	2,4

Ilość czynnika chłodniczego R32 w urządzeniach Power Inverter

Urządzenia zewnętrzne PUZ-ZM wypełnione są fabrycznie ilością wystarczającą na 30 m (40 m w przypadku indeksów mocy 100–140, w obu przypadkach jest to długość w jednym kierunku). Dodatkowe ilości czynnika chłodniczego wymagane w przypadku większych długości instalacji podane są w tabeli.

Urządzenia zewnętrzne	Dodatkowa ilość czynnika chłodniczego (jeden kierunek) w kg				
	31–40	41–50	51–60	61–75	76–100
mb instalacji chłodniczej liczone w jednym kierunku					
PUZ-ZM35VKA2	0,15	0,3	–	–	–
PUZ-ZM50VKA2	0,15	0,3	–	–	–
PUZ-ZM60VHA2	0,4	0,8	0,8	–	–
PUZ-ZM71VHA2	0,4	0,8	0,8	–	–
PUZ-ZM100YKA2	0,4	0,8	1,2	1,8	2,8
PUZ-ZM125YKA2	–	0,4	0,8	1,4	2,4
PUZ-ZM140YKA2	–	0,4	0,8	1,4	2,4
PUZ-ZM200YKA2	–	0,4	0,8	1,4	2,4
PUZ-ZM250YKA2	0,6	1,2	1,8	do 2,9 ¹	do 2,4 ¹

¹ Patrz w instrukcji montażu



MULTI SPLIT ZASADA DZIAŁANIA I AKCESORIA

Tryb symultaniczny Multi Split

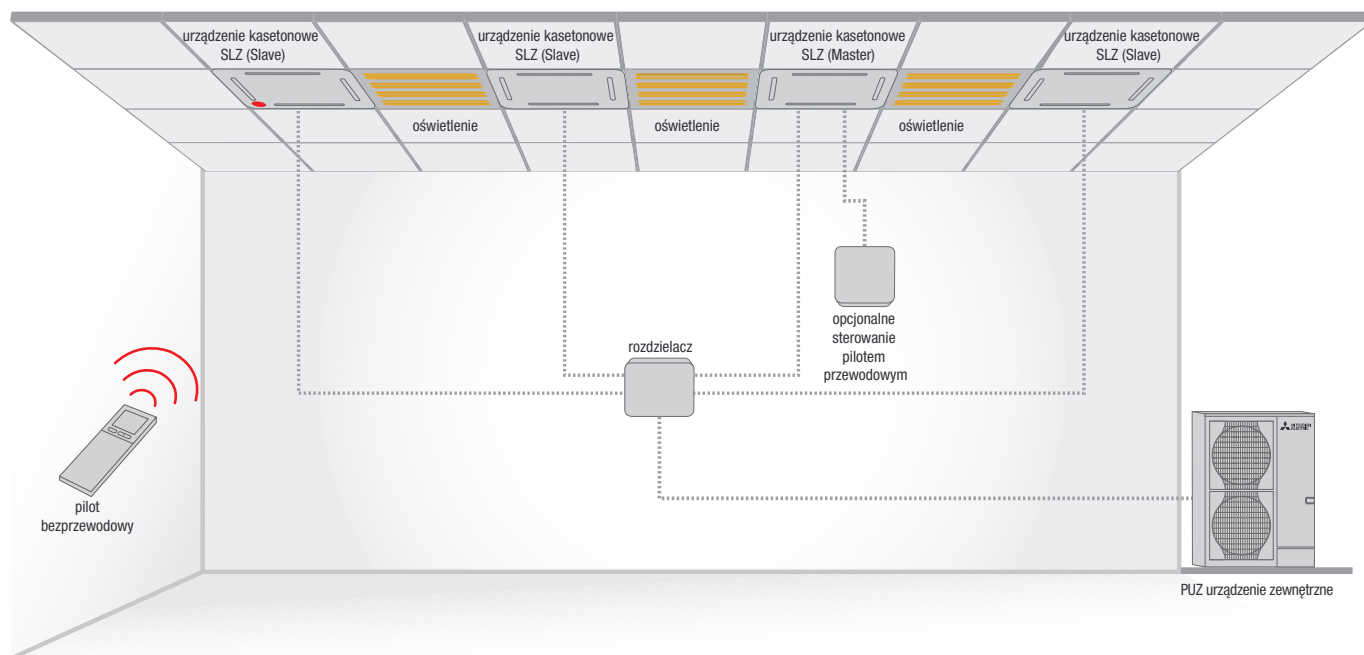
Rozdzielacz czynnika chłodniczego

Symultaniczna praca od 2 do 4 urządzeń wewnętrznych (na każdą strefę użytkowania)

Do jednego urządzenia zewnętrznego Mr. Slim serii PUZ-ZM/M można, zależnie od mocy, podłączyć dwa, trzy lub cztery urządzenia wewnętrzne w trybie równoległym. Mogą to być także różne modele urządzenia wewnętrzne. Potrzebny jest do tego tylko jeden sterownik połączony z urządzeniem Master, który steruje każdą następną jednostką wewnętrzną.

Seria Mr. Slim sprawdza się zwłaszcza w dużych pomieszczeniach, takich jak biura lub lokale sklepowe o dużej powierzchni. Ponieważ aktywny jest tylko czujnik temperatury wnętrza w urządzeniu Master (w zależności od konfiguracji), wszystkie urządzenia wewnętrzne układu Multi Split muszą być zamontowane w jednym pomieszczeniu (jednej strefie użytkowania).

Zastosowanie rozdzielacza Multi Split



Rozdzielacze

PUHZ-ZRP, PUHZ-SHW, PUZ-M, PUZ-ZM				
Wymagany Rozdzielacz	Duo 50:50 (Indeks wydajności 71–140)	Duo 50:50 (Indeks wydajności 200/250)	Trio 33:33:33	Quattro 25:25:25:25
Rozdzielacz R32 / R410A	MSDD-50TR2-E	MSDD-50WR2-E	MSDT-111R3-E	MSDF-1111R2-E

Konfiguracje Multi Split z urządzeniami zewnętrznymi opisane są na następnej stronie



R32: Indeksy wydajności możliwe do podłączenia do jednostek Power Inverter

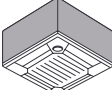
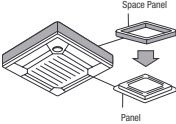
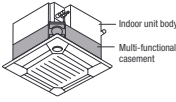
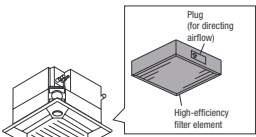
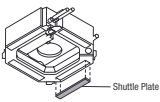
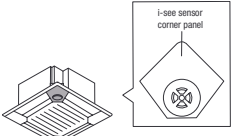
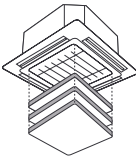
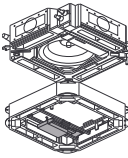
Urządzenia wewnętrzne	Urządzenie zewnętrzne	Power-Inverter								
		PUZ-ZM71VHA2	PUZ-ZM100VKA2	PUZ-ZM100YKA2	PUZ-ZM125VKA2	PUZ-ZM125YKA2	PUZ-ZM140VKA2	PUZ-ZM140YKA2	PUZ-ZM200YKA2	PUZ-ZM250YKA2
Urządzenie kasetonowe 4-stronne	PLA-ZM35EA2	x2								
	PLA-ZM50EA2		x2	x2			x3	x3	x4	
	PLA-ZM60EA2				x2	x2			x3	x4
	PLA-ZM71EA2						x2	x2		x3
	PLA-ZM100EA2								x2	
	PLA-ZM125EA2									x2
	PLA-M35EA2	x2								
	PLA-M50EA2		x2	x2			x3	x3	x4	
	PLA-M60EA2				x2	x2			x3	x4
	PLA-M71EA2						x2	x2		x3
	PLA-M100EA2								x2	
	PLA-M125EA2									x2
	SLZ-M35FA2	x2	x3	x3	x4	x4	x4	x4		
	SLZ-M50FA2		x2	x2	x3	x3	x3	x3		
SLZ-M60FA2				x2	x2					
Urządzenia ściennie	PKA-M35LAL2	x2								
	PKA-M50LAL2		x2	x2			x3	x3	x4	
	PKA-M60KAL2				x2	x2			x3	x4
	PKA-M71KAL2						x2	x2		x3
	PKA-M100KAL2								x2	
Urządzenia podstropowe	PCA-M35KA2	x2								
	PCA-M50KA2		x2	x2			x3	x3	x4	
	PCA-M60KA2				x2	x2			x3	x4
	PCA-M71KA2						x2	x2		x3
	PCA-M100KA2								x2	
	PCA-M125KA2									x2
	PCA-M71HA2									
Urządzenie kanałowe do zabudowy	PEAD-M35JA2	x2								
	PEAD-M50JA2		x2	x2			x3	x3	x4	
	PEAD-M60JA2				x2	x2			x3	x4
	PEAD-M71JA2						x2	x2		x3
	PEAD-M100JA2								x2	
	PEAD-M125JA2									x2
	SEZ-M35DA2	x2	x3	x3	x4	x4	x4	x4		
	SEZ-M50DA2		x2	x2	x3	x3	x3	x3		
	SEZ-M60DA2				x2	x2				

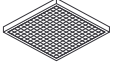
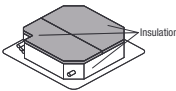
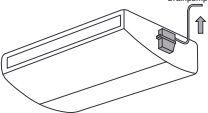
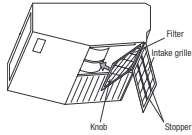
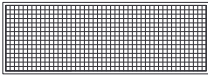
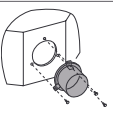
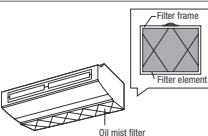
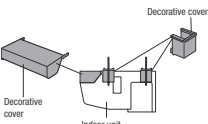


R32: Indeksy wydajności możliwe do podłączenia do jednostek Standard Inverter

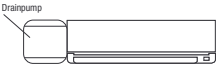

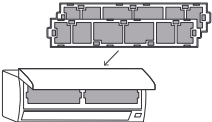
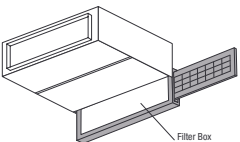
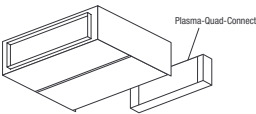
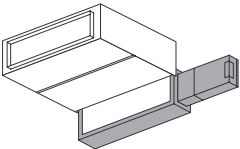
Urządzenia wewnętrzne	Urządzenie zewnętrzne	Standard-Inverter							
		PUZ-M100VKA2	PUZ-M100YKA2	PUZ-M125VKA2	PUZ-M125YKA2	PUZ-M140VKA2	PUZ-M140YKA2	PUZ-M200YKA2	PUZ-M250YKA2
Urządzenia kasetonowe 4-stronne	PLA-ZM35EA2								
	PLA-ZM50EA2								
	PLA-ZM60EA2								
	PLA-ZM71EA2								
	PLA-ZM100EA2								
	PLA-ZM125EA2								
	PLA-M35EA2								
	PLA-M50EA2	x2	x2			x3	x3	x4	
	PLA-M60EA2			x2	x2			x3	x4
	PLA-M71EA2					x2	x2		x3
	PLA-M100EA2							x2	
PLA-M125EA2								x2	
Urządzenia ściennie	PKA-M35LAL2								
	PKA-M50LAL2	x2	x2			x3	x3	x4	
	PKA-M60KAL2			x2	x2			x3	x4
	PKA-M71KAL2					x2	x2		x3
	PKA-M100KAL2							x2	
Urządzenia podstropowe	PCA-M35KA2								
	PCA-M50KA2	x2	x2			x3	x3	x4	
	PCA-M60KA2			x2	x2			x3	x4
	PCA-M71KA2					x2	x2		x3
	PCA-M100KA2							x2	
	PCA-M125KA2								x2
	PCA-M71HA2								
Urządzenia kanałowe do zabudowy	PEAD-M35JA2								
	PEAD-M50JA2	x2	x2			x3	x3	x4	
	PEAD-M60JA2			x2	x2			x3	x4
	PEAD-M71JA2					x2	x2		x3
	PEAD-M100JA2							x2	
	PEAD-M125JA2								x2

Akcesoria do urządzeń wewnętrznych

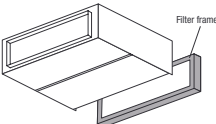
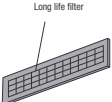
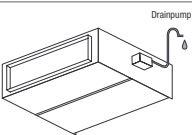
Nazwa	Opis
PLA-M EA/ZM EA	Urządzenie kasetonowe 4-stronne
PAC-DV140EA	do PLA-(Z)M35-140EA Obudowa do urządzeń kasetonowych 4-stronnych do podwieszenia w przypadku braku sufitu podwieszanego. Wysokość montażowa 300 mm
	
PAC-SJ65AS-E	do PLA-(Z)M35-140EA Panel Umożliwia montaż przy małej ilości miejsca w suficie. Wymagana wysokość zabudowy jest o 40 mm mniejsza.
	
PAC-SJ41TM-E	do PLA-M EA/ ZM35-140EA Kaseta wielofunkcyjna do filtra klasy EU7 Służy do doprowadzania świeżego powietrza do jednostki kasetonowej. Maksymalny udział świeżego powietrza w znamionowej ilości powietrza wynosi 20 %. Do montażu między urządzeniem a maskownicą, wysokość zabudowy 135 mm.
	
PAC-SH59KF-E	do PLA-(Z)M35-140EA z komorą świeżego powietrza PAC-SJ41TM-E Filtr klasy EU7 Wkład filtra wysokowydajnego do umieszczenia w komorze świeżego powietrza PAC-SJ41TM-E. Stopień filtracji filtra wynosi 65 %, trwałość około 2500 roboczogodzin.
	
<small>*for 4-way cassette units</small>	
PAC-SJ37SP-E	do PLA-(Z)M35-140EA Zamknięcie wylotu Maskownice zamykające montowane są w otworze wylotu powietrza, aby zamknąć maksymalnie 2 wyloty powietrza.
	
PAC-SE1ME-E	do PLA-(Z)M35-140EA Czujnik 3D i-see Czujnik 3D i-see mierzy temperaturę przy podłodze i przeciwdziała zjawisku rozwarstwienia temperatur, sterując automatycznie wentylatorem. Dzięki lepszej rozdzielności temperatur czas pracy sprężarki jest krótszy a zużycie energii mniejsze.
	
<small>*for 4-way cassette units</small>	
PLP-6EAJ	do PLA-(Z)M35-140EA Maskownica z automatycznie opuszczanym grillem Za pomocą sterownika filtr można opuścić o 4 m. Ułatwia to czyszczenie filtra w wysokich pomieszczeniach.
	
PAC-SK51FT-E	do PLA-(Z)M35-140EA Plasma-Quad-Connect Technologia filtrów Plasma-Quad-Plus jako zestaw doposażenia do urządzeń kasetonowych 4-stronnych. Usuwa PM2,5, pyłki, wirusy, pleśń, bakterie i alergeny z otaczającego powietrza.
	

Nazwa	Opis
PLA-M EA/ZM EA	Urządzenie kasetonowe 4-stronne
PAC-SK53KF-E	do PLA-(Z)M35-140EA Filtr V-Blocking Powstrzymuje do 99% przylegających wirusów i innych szkodliwych substancji, takich jak bakterie, pleśnie i alergeny.
	
PAC-SK36HK-E	do PLA-(Z)M35-140EA Zestaw izolacyjny Zapobiega powstawaniu skroplin podczas korzystania z funkcji 14°C Cooling. Wymagany tylko w przypadku montażu w suficie podwieszanym.
	
PCA-M KA	Urządzenia podstropowe
PAC-SJ92DM-E	do PCA-M35/50KA
PAC-SJ94DM-E	do PCA-M60KA
PAC-SJ93DM-E	do PCA-M71-140KA Pompka skroplin Wbudowana w urządzeniu pompka skroplin tłoczy skropliny w górę.
	
PCA-M KA	Urządzenia podstropowe
PAC-SH88KF-E	do PCA-M35/50KA
PAC-SH89KF-E	do PCA-M60/71KA
PAC-SH90KF-E	do PCA-M100-140KA Filtr wysokowydajny Filtr wysokowydajny zastępujący standardowy filtr powietrza. Filtr wysokowydajny nie może być używany równocześnie ze standardowym.
	
PAC-SK55KF-E	do PCA-M35/50KA
PAC-SK56KF-E	do PCA-M60/71KA
PAC-SK57KF-E	do PCA-M100-140KA Filtr V-Blocking Powstrzymuje 99% przylegających wirusów i innych szkodliwych substancji, takich jak bakterie, pleśnie i alergeny.
	
PCA-M HA	Urządzenia podstropowe ze stali nierdzewnej
PAC-SF280F-E	do PCA-M71HA Okrągłe przyłącze Przyłącze dopływu świeżego powietrza, ø 200 mm.
	
PAC-SG38KF-E	do PCA-M71HA Filtr zamienny Zamienne filtry mgły olejowej, opakowanie 12 sztuk.
	
PAC-SF81KC-E	do PCA-M71HA Maskownica oddzielająca Montowana między urządzeniem a sufitem, zapobiega wnikaniu pyłu i zanieczyszczeń.
	

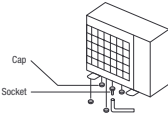
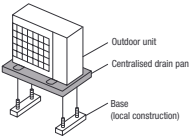
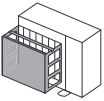
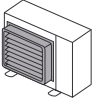
Akcesoria do urządzeń wewnętrznych

Nazwa	Opis
PKA-M LAL/KAL	Urządzenia ściennie
PAC-SK01DM-E	do PKA-M35/50LAL(2)
PAC-SK19DM-E	do PKA-M60-100KAL2
	Pompka skroplin Pompka skroplin ma własną obudowę i przeznaczona jest do montażu na lewo od urządzenia ściennego, ponieważ tam znajduje się króciec ssący pompy. Wysokość tłoczenia wynosi 800 mm.
MAC-100FT-E	Plasma-Quad-Connect Technologia filtrów Plasma-Quad-Plus jako zestaw doposażenia do urządzeń ściennych. Usuwa PM2,5, pyłki, wirusy, pleśń, bakterie i alergeny z otaczającego powietrza.
	
MAC-2470FT-E	do PKA-M35/50LAL (opakowanie 10 szt.)
MAC-1416FT-E	do PKA-M60-100KAL (opakowanie 10 szt.)
	Filtr V-Blocking Powstrzymuje 99% przylegających wirusów i innych szkodliwych substancji, takich jak bakterie, pleśń i alergeny.
PEAD-M JA/PEA-M LA	Urządzenia kanałowe
PAC-KE92TB-E	do PEAD-M35/50JA
PAC-KE93TB-E	do PEAD-M60/71JA
PAC-KE94TB-E	do PEAD-M100/125JA
PAC-KE95TB-E	do PEAD-M140JA
PAC-KE250TB-F	do PEA-M200/250
	Skrzynki filtra Skrzynki filtra umożliwiają wysuwanie filtra w bok lub do dołu także w przypadku kanału podłączonego po stronie ssawnej. Nie dotyczy jednostek PEA-M200/250, które nie zawierają filtra w zestawie
MAC-100FT-E¹	do PEAD-M35-140JA
	Plasma-Quad-Connect Technologia filtrów Plasma-Quad-Plus jako zestaw doposażenia do urządzeń kanałowych do zabudowy. Usuwa PM2,5, pyłki, wirusy, pleśń, bakterie i alergeny z otaczającego powietrza
PAC-HA31PAR	do PEAD
	Zestaw montażowy (wlot od dołu) Zestaw montażowy do mocowania MAC-100FT-E z wlotem powietrza od dołu
PAC-HA31PAU	do PEAD
	Zestaw montażowy (wlot od tyłu) Zestaw montażowy do mocowania MAC-100FT-E z wlotem powietrza z tyłu.
PAC-KE92PTB-E	do PEAD-M35/50JA
PAC-KE93PTB-E	do PEAD-M60/71JA
PAC-KE94PTB-E	do PEAD-M100/125JA
PAC-KE95PTB-E	do PEAD-M140JA
	Skrzynka filtra Skrzynka filtra do mocowania MAC-100FT-E z dodatkową opcją przyłącza następnym kanałom wentylacyjnych.

Akcesoria do urządzeń wewnętrznych

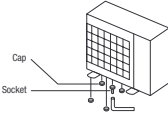
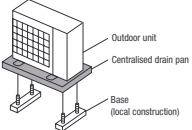

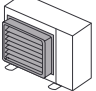
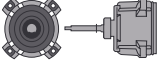
Nazwa	Opis
PEAD-M JA/PEA-M LA	Urządzenia kanałowe
PAC-KE250TB-F	do PEA-M
	Rama filtra Rama filtra potrzebna jest do montażu filtra Long-Life.
PAC-KE85LAF do PEA-M	do PEA-M
	Filtra Long-Life Do montażu wkładów filtra Long-Life wymagana jest rama filtra PAC-KE TB-F.
PAC-KE06DM-F1	do PEA-M
	Pompka skroplin Pompka skroplin do montażu w urządzeniach.

Akcesoria do urządzeń zewnętrznych

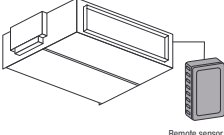
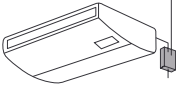
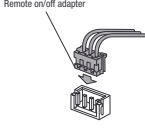
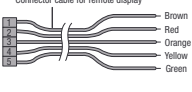
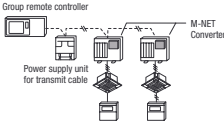
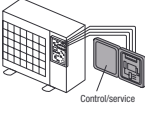
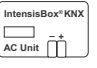
Nazwa	Opis
PUZ-M	Urządzenia zewnętrzne Standard Inverter
PAC-SG61DS-E	do PUZ-M100-250
	Króciec odpływu skroplin Króciec odpływu skroplin umożliwia odprowadzanie powstających skroplin. Zestaw składa się z zatyczki, odpływu, izolacji cieplnej i materiałów montażowych.
PAC-SH97DP-E	do PUZ-M100-250
	Taca skroplin Umożliwia zbieranie i centralne odprowadzanie powstających skroplin.
PAC-SH95AG-E	do PUZ-M200/250 wymagane są 2 sztuki
	Ostłona wylotu powietrza Umożliwia chłodzenie przy temperaturze do -15°C
PAC-SH96SG-E	do PUZ-M200/250 wymagane są 2 sztuki
	Kierownica wylotu powietrza Za pomocą kierownicy wylotu powietrza można skierować strumień powietrza w górę, w dół lub na bok.

1 Wymagany dodatkowy zestaw montażowy lub skrzynka filtra.

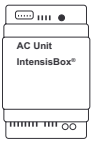



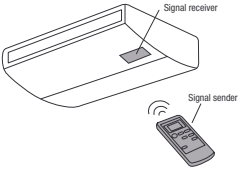

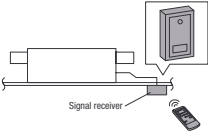

Akcesoria do urządzeń zewnętrznych



Nazwa	Opis
PUHZ-ZRP/PUZ-ZM	Urządzenia zewnętrzne Power Inverter
PAC-SJ08DS-E	do PUZ-ZM35/50
PAC-SG61DS-E	do PUZ-ZM60-250
	Króciec odpływu skroplin Króciec odpływu skroplin umożliwia odprowadzanie powstających skroplin. Zestaw składa się z zatyczki, odpływu, izolacji cieplnej i materiałów montażowych.
PAC-SG63DP-E	do PUZ-ZM35/50
PAC-SG64DP-E	do PUZ-ZM60/71
PAC-SH97DP-E	do PUZ-ZM100-250
	Taca skroplin Umożliwia zbieranie i centralne odprowadzanie powstających skroplin.
PAC-SJ06AG-E	do PUZ-ZM35/50
PAC-SH63AG-E	do PUZ-ZM60/71
PAC-SH95AG-E	do PUZ-ZM100-250 Na każdą jednostkę zewnętrzną wymagane są 2 sztuki
	Ostłona wylotu powietrza umożliwia chłodzenie przy temperaturze do -15°C.
PAC-SJ07SG-E	do PUZ-ZM35/50
PAC-SG59SG-E	do PUZ-ZM60/71
PAC-SH96SG-E	do PUZ-ZM100-250 Na każdą jednostkę zewnętrzną wymagane są 2 sztuki
	Kierownica wylotu powietrza Za pomocą kierownicy wylotu powietrza można skierować strumień powietrza w górę, w dół lub na bok.
PAC-SJ71FM-E	do PUZ-ZM100/125/140 wymagane są 2 sztuki na każde urządzenie zewnętrzne
	Silnik wentylatora o wzmocnionym sprzężu Dzięki mocniejszemu silnikowi wentylatora urządzenie zewnętrzne może wytwarzać zewnętrzny spręż statyczny 30 Pa.

Akcesoria do sterowania

Nazwa	Opis
Akcesoria sterownicze	
PAC-SE41TS-E	Dodatkowy czujnik temperatury pomieszczenia Zestaw składa się z czujnika temperatury, 2-żyłowego kabla połączeniowego o długości 12 m i materiałów montażowych.
	
PAC-SF40RM-E	Adapter zdalnej kontroli pracy; sygnał impulsowy Działa tylko z urządzeniami z pilotem przewodowym. Umożliwia dobudowanie układu do zdalnego włączania/wyłączania (w odległości maks. 10 m) i układu zdalnego nadzorowania (komunikaty o usterce i pracy wyprowadzane są w postaci sygnału bezpotencjałowego, maks. odległość 100 m). Układ do zdalnego włączania/wyłączania, wyświetlacz komunikatów o usterce i pracy oraz okablowanie we własnym zakresie.
	
PAC-SE55RA-E	Adapter zdalnego włącz/wyłącz; sygnał progowy Adapter zdalnego wyłącznika składa się z wtyczki z okablowaniem, która umożliwia dobudowanie układu do zdalnego włączania/wyłączania (długość okablowania 2 m, możliwość przedłużenia do maks. 10 m). Wyłącznik, przełącznik, programator czasowy i okablowanie we własnym zakresie.
	
PAC-SA88HA-E	Adapter zdalnego monitorowania pracy Do podłączenia do jednostek wewnętrznych Mr. Slim. Komunikaty o usterce i pracy wyprowadzane są w postaci sygnału 12 V DC. Ten sygnał 12 V może zostać przeniesiony na przełącznik w celu dalszego przetwarzania. Wymagany jest własny przełącznik o mocy maks. 0,9 W.
	
PAC-SK15MA-E	do PUZ-ZM35/50VKA2
PAC-SJ95MA-E	do PUZ-ZM60-250/PUZ-M100-250
	Adapter A/M Net do wszystkich jednostek wewnętrznych Mr. Slim. Konwerter A/M Net umożliwia wymianę danych między urządzeniami serii Mr. Slim ze sterownikiem A i urządzeniami serii City Multi z magistralą danych M-Net. Dzięki temu klimatyzatory Mr. Slim w prosty sposób można podłączyć do instalacji City Multi. Na każdą jednostkę zewnętrzną Mr. Slim wymagany jest jeden adapter.
PAC-SK52ST	Wyświetlacz serwisowy Do urządzeń zewnętrznych serii PUHZ i PUZ. Wyświetlacz serwisowy wymagany jest do wskazywania maksymalnie 40 danych roboczych, jak np. prąd pracy, temperatura gazu gorącego lub czas pracy sprężarki.
	
ME-AC/KNX1	Moduł komunikacyjny KNX Poprzez ten moduł możliwe jest sterowanie urządzeniem Mr. Slim bezpośrednio poprzez protokół KNX. Interfejs podłączany jest w jednostce wewnętrznej. Zakres funkcji zależy od projektu.
	

Akcesoria do sterowania

Nazwa	Opis
Akcesoria sterownicze	
ME-AC-MBS-1	
	Interfejs Modbus Interfejs do podłączania systemów Mr. Slim do automatyki budynkowej Modbus. Podłączenie odbywa się w jednostce wewnętrznej. Zakres funkcji zależy od projektu.
ME-AC-BAC-1	
	Interfejs BACnet Interfejs do integracji systemów Mr. Slim z automatyką budynkową BACnet. Podłączenie odbywa się w jednostce wewnętrznej. Zakres funkcji zależy od projektu.
PAR-SL101A-E	do PLA-M EA / ZM35-140EA
	Pilot bezprzewodowy Pilot bezprzewodowy do obsługi urządzenia. Dodatkowo wymagany jest odbiornik PAR-SE9FA-E.
PAR-SE9FA-E	do PLA-M EA / ZM35-140EA
	Odbiornik podczerwieni pilota bezprzewodowego Odbiornik podczerwieni może być wbudowany w maskownicę. Do obsługi wymagany jest pilot PAR-SL101A-E.
PAR-SL94B-E	
	Pilot bezprzewodowy (Nadajnik + Odbiornik) Zestaw pilota bezprzewodowego składa się z pilota bezprzewodowego (nadajnika), uchwytu naściennego i odbiornika wkładanego w etykietę na spodzie urządzenia.
PAR-SL97A-E	
	Pilot bezprzewodowy Pilot bezprzewodowy do obsługi urządzenia. Dodatkowo wymagany jest odbiornik PAR-SA9CA-E.
PAR-SA9CA-E	do PEAD-M35-140JA
	Odbiornik podczerwieni Zewnętrzny odbiornik podczerwieni do montażu natynkowego.
PAR-41MAA	
	Pilot przewodowy Deluxe Pilot przewodowy Deluxe z podświetlanym tłem i programatorem tygodniowym.

Nazwa	Opis
Akcesoria sterownicze	
PAC-SH29TC-E	do PKA-M35/50LAL, PKA-M60-100KAL
	Wtyczka do podłączenia pilota przewodowego Umożliwia podłączenie pilota przewodowego do jednostek ściennych. Zastosowanie pilota przewodowego stanowi warunki działania adaptera zdalnego nadzorowania PAC-SF40RM-E.
CL-HA1-A1	
	Adapter IoT Umożliwia połączenie urządzeń wewnętrznych do MELCloud Home poprzez sieć telefonii komórkowej. MELCloud Home umożliwia sterowanie urządzeniami wewnętrznymi z poziomu aplikacji. Podłączenie odbywa się w urządzeniu wewnętrznym. Możliwość przechowywania zasobów danych przez ok. 10 lat (w zależności od stopnia wykorzystania, możliwość wydłużenia).

Przegląd akcesoriów

Urządzenia wewnętrzne	Filtry								Akcesoria do urządzeń kasetonowych 4-stronnych					
	Filtr wysokowydajny ⁶	Filtr/Rama filtra	Filtr Plasma Quad Connect ⁶	Skrzynka do montażu filtra Plasma-Quad-Connect	Zestaw montażowy do MAC-100FT-E (wlot z tyłu / wlot od dołu)	Filtr V-Blocking PAC (1 szt); MAC (10 szt)	Filtr mgły olejowej	Filtr o zwiększonej trwałości	Czujnik 3D i-see	Maskownica zamykająca otwór wylotu powietrza	Kaseta wielofunkcyjna do filtra klasy EU7	Panel	Automatycznie opuszczany grill	Zestaw izolacyjny do chłodzenia 14°C
	PAC-SH**KF-E	PAC-KE**		PAC-KE**PTB-E	PAC-HA31 (PAR/PAU)		PAC-SG38KF-E	PAC-KE250TB-F	PAC-SE1ME-E	PAC-SJ37SP-E	PAC-SJ41TME	PAC-SJ65AS-E	PLP-6EAJ	PAC-SK36HK-E
4-stronne urządzenia kasetonowe														
PLA-M35EA2	59 ²													
PLA-M50EA2	59 ²													
PLA-M60EA2	59 ²													
PLA-M71EA2	59 ²													
PLA-M100EA2	59 ²													
PLA-M125EA2	59 ²													
PLA-M140EA2	59 ²													
PLA-ZM35EA2	59 ²													
PLA-ZM50EA2	59 ²													
PLA-ZM60EA2	59 ²													
PLA-ZM71EA2	59 ²													
PLA-ZM100EA2	59 ²													
PLA-ZM125EA2	59 ²													
PLA-ZM140EA2	59 ²													
Urządzenia kanałowe														
PEAD-M35JA2		92TB-E	MAC-100FT-E ⁷	92	•									
PEAD-M50JA2		92TB-E	MAC-100FT-E ⁷	92	•									
PEAD-M60JA2		93TB-E	MAC-100FT-E ⁷	93	•									
PEAD-M71JA2		93TB-E	MAC-100FT-E ⁷	93	•									
PEAD-M100JA2		94TB-E	MAC-100FT-E ⁷	94	•									
PEAD-M125JA2		94TB-E	MAC-100FT-E ⁷	94	•									
PEAD-M140JA2		95TB-E	MAC-100FT-E ⁷	95	•									
PEA-M200LA2		250TB-F							• ⁸					
PEA-M250LA2		250TB-F							• ⁸					
Urządzenia ściennie														
PKA-M35LA2			MAC-100FT-E			MAC-2470FT-E								
PKA-M50LA2			MAC-100FT-E			MAC-2470FT-E								
PKA-M60KAL2			MAC-100FT-E			MAC-1416FT-E								
PKA-M71KAL2			MAC-100FT-E			MAC-1416FT-E								
PKA-M100KAL2			MAC-100FT-E			MAC-1416FT-E								
Urządzenia podstropowe														
PCA-M35KA2	88					PAC-SK55KF-E								
PCA-M50KA2	88					PAC-SK55KF-E								
PCA-M60KA2	89					PAC-SK56KF-E								
PCA-M71KA2	89					PAC-SK56KF-E								
PCA-M100KA2	90					PAC-SK57KF-E								
PCA-M125KA2	90					PAC-SK57KF-E								
PCA-M140KA2	90					PAC-SK57KF-E								
PCA-M71HA2							•							
Urządzenia wolnostojące														
PSA-M71KA														
PSA-M100KA														
PSA-M125KA														
PSA-M140KA														

¹ Urządzenia Mr. Slim z SUZ i MXZ

⁴ PAC-SH29TC-E niezbędny

⁷ Wymagany jest dodatkowy zestaw montażowy lub skrzynka do montażu.

² Montaż wymaga komory świeżego powietrza PAC-SJ41TM-E

⁵ Nie można korzystać ze sterowania grupowego

⁸ Do montażu potrzebna jest rama filtra PAC-KE250TB-E.

³ Nie może być używany ze sterownikiem bezprzewodowym

⁶ Nie działa z MAC-100FT-E; PAC-SK36HK-E i PAC-SK53KF-E

Opcje	Rozdzielacz			Kierownica wylotu powietrza	Oslona wylotu powietrza	Akcesoria do skroplin		Interfejs M-NET	Wyświetlacz serwisowy	Silnik wentylatora o wzmocnionym sprężu
	Duo	Trio	Quattro			Zatyczka odpływu	Zatyczka odpływu			
Urządzenia zewnętrzne	MSDD-50**	MSDT11R3-E	MSDF-111R2-E	PAC-**	PAC-**	PAC-**	PAC-**	PAC-**	PAC-SK62ST	PAC-SJ71FM-E
Standard Inverter (R32)										
PUZ-M100VKA2	TR2-E			SH96SG-E ¹	SH95AG-E ¹	SG61DS-E	SH97DP-E	SJ95MA	•	
PUZ-M100YKA2	TR2-E			SH96SG-E ¹	SH95AG-E ¹	SG61DS-E	SH97DP-E	SJ95MA	•	
PUZ-M125VKA2	TR2-E			SH96SG-E ¹	SH95AG-E ¹	SG61DS-E	SH97DP-E	SJ95MA	•	
PUZ-M125YKA2	TR2-E			SH96SG-E ¹	SH95AG-E ¹	SG61DS-E	SH97DP-E	SJ95MA	•	
PUZ-M140VKA2	TR2-E	•		SH96SG-E ¹	SH95AG-E ¹	SG61DS-E	SH97DP-E	SJ95MA	•	
PUZ-M140YKA2	TR2-E	•		SH96SG-E ¹	SH95AG-E ¹	SG61DS-E	SH97DP-E	SJ95MA	•	
PUZ-M200YKA2	WR2-E	•	•	SH96SG-E ¹	SH95AG-E ¹	SG61DS-E	SH97DP-E	SJ95MA	•	
PUZ-M250YKA2	WR2-E	•	•	SH96SG-E ¹	SH95AG-E ¹	SG61DS-E	SH97DP-E	SJ95MA	•	
Power Inverter (R32)										
PUZ-ZM35VKA2				SJ07SG-E	SJ06AG-E	SJ08DS-E	SG63DP-E	SK15MA-E	•	
PUZ-ZM50VKA2				SJ07SG-E	SJ06AG-E	SJ08DS-E	SG63DP-E	SK15MA-E	•	
PUZ-ZM60VHA2				SG59SG-E	SH63AG-E	SG61DS-E	SG64DP-E	SJ95MA	•	
PUZ-ZM71VHA2	TR2-E			SG59SG-E	SH63AG-E	SG61DS-E	SG64DP-E	SJ95MA	•	
PUZ-ZM100VKA2	TR2-E			SH96SG-E ¹	SH95AG-E ¹	SG61DS-E	SH97DP-E	SJ95MA	•	• ¹
PUZ-ZM100YKA2	TR2-E	•		SH96SG-E ¹	SH95AG-E ¹	SG61DS-E	SH97DP-E	SJ95MA	•	• ¹
PUZ-ZM125VKA2	TR2-E			SH96SG-E ¹	SH95AG-E ¹	SG61DS-E	SH97DP-E	SJ95MA	•	• ¹
PUZ-ZM125YKA2	TR2-E	•	•	SH96SG-E ¹	SH95AG-E ¹	SG61DS-E	SH97DP-E	SJ95MA	•	• ¹
PUZ-ZM140VKA2	TR2-E	•		SH96SG-E ¹	SH95AG-E ¹	SG61DS-E	SH97DP-E	SJ95MA	•	• ¹
PUZ-ZM140YKA2	TR2-E	•	•	SH96SG-E ¹	SH95AG-E ¹	SG61DS-E	SH97DP-E	SJ95MA	•	• ¹
PUZ-ZM200YKA2	WR2-E	•	•	SH96SG-E ¹	SH95AG-E ¹	SG61DS-E	SH97DP-E	SJ95MA	•	• ¹
PUZ-ZM250YKA2	WR2-E	•	•	SH96SG-E ¹	SH95AG-E ¹	SG61DS-E	SH97DP-E	SJ95MA	•	• ¹

¹ 2 Dla każdego urządzenia zewnętrznego

Wymagania ogólne Seria Mr. Slim

Klucz nazwy produktu

P U		Z ZM		71 V		K A	
Seria	Model	Inwerter	RP=Power Inverter R410A	Indeks wydajności 71 w kilowatach (7,1 kW)	V= 50 Hz, 230 V, 1 faza	Generacja	Sterownik A
P= seria P S= seria S	U= jednostka zewnętrzna K= jednostka ścienna C= jednostka podstropowa L= jednostka kasetonowa E= jednostka kanałowa S= jednostka przypodłogowa		ZM=Power Inverter R32 M=Standard Inverter R32		Y= 50 Hz, 400 V, 3 fazy		

Wymagania ogólne klimatyzatorów Mitsubishi Electric

Chłodzenie	wewnątrz	27 °C	sucho
		19 °C	wilgotno
	na zewnątrz:	35 °C	sucho
		24 °C	wilgotno
Grzanie	wewnątrz	20 °C	sucho
	na zewnątrz:	7 °C	sucho
		6 °C	wilgotno

Długość instalacji chłodniczej mierzona w jednym kierunku 5 m, $\Delta H = 0$ m. Poziom hałas mierzony na powietrzu w punkcie w odległości 1 m i na wysokości 1,5 m przed urządzeniem zewnętrznym. W przypadku urządzeń wewnętrznych zależnie od typu urządzenia, patrz dane techniczne.

Mitsubishi Electric Kontakt

Mitsubishi Electric

Europe B.V.

(Sp. z o.o.) Oddział w Polsce
Living Environment Systems
Ul. Krakowiaków 44
02-255 Warszawa

Nasze klimatyzatory, agregaty wody lodowej i pompy ciepła zawierają fluorowane gazy cieplarniane R410A, R513A, R134a, R32, R1234ze iR454B.

Więcej informacji znaleźć można w odpowiedniej instrukcji obsługi.

Wszystkie zawarte w niniejszej publikacji opisy, ilustracje, rysunki i parametry odnoszą się tylko do danych ogólnych i nie mogą stanowić przedmiotu umów. Zawarte informacje mają charakter poglądowy, należy każdorazowo potwierdzić je z informacjami podanymi w odpowiedniej dokumentacji technicznej. Przedsiębiorstwo zastrzega sobie prawo, aby w dowolnym momencie i bez powiadomienia lub publicznego podania do wiadomości zmienić ceny lub dane techniczne albo wycofać z oferty opisane urządzenia lub zastąpić je innymi. Nie wszystkie produkty są dostępne we wszystkich krajach.